

*INFORMAZIONI COMMERCIALI PER I CONSUMATORI
COMMERCIAL INFORMATION FOR THE CONSUMER
INFORMATIONS COMMERCIALES POUR LE CLIENT
INFORMACIONES COMERCIALES PARA EL CLIENTE
HANDELSINFORMATIONEN FÜR DEN KUNDEN
COMMERCIELE INFORMATIES VOOR DE KLANT
ИНФОРМАЦИЯ ДЛЯ ПОКУПАТЕЛЯ*

- Ⓘ ISTRUZIONI PER L'USO
- Ⓙ INSTRUCTIONS FOR USE
- Ⓛ INSTRUCTIONS POUR L'EMPLOI
- Ⓜ ISTRUCCIONES DE USO
- Ⓝ BEDIENUNGSANLEITUNG
- Ⓝ GEBRUIKSAANWIJZING
- Ⓡ УСТАНОВКА, ИСПОЛЬЗОВАНИЕ И УХОД

SL913-SL914

ENERGY LABEL

*INFORMAZIONI TECNICHE
TECHNICAL INFORMATION
INFORMATION TECHNIQUES
INFORMACIONES TÉCNICAS
TECHNISCHE INFORMATIONEN
TECHNISCHE INFORMATIES
ТЕХНИЧЕСКАЯ ИНФОРМАЦИЯ*

TYPE: FSEC



(IT)



Il simbolo sul prodotto o sulla confezione indica che il prodotto non deve essere considerato come un normale rifiuto domestico, ma deve essere portato nel punto di raccolta appropriato per il riciclaggio di apparecchiature elettriche ed elettroniche. Provvedendo a smaltire questo prodotto in modo appropriato, si contribuisce a evitare potenziali conseguenze negative per l'ambiente e per la salute, che potrebbero derivare da uno smaltimento inadeguato del prodotto. Per informazioni più dettagliate sul riciclaggio di questo prodotto, contattare l'ufficio comunale, il servizio locale di smaltimento rifiuti o il negozio in cui è stato acquistato il prodotto. Questo elettrodomestico è marcato conformemente alla Direttiva Europea 2002/96/CE sui rifiuti da apparecchiature elettriche ed elettroniche (WEEE).

(GB)



The symbol on the product or on its packaging indicates that this product may not be treated as household waste. Instead it shall be handed over to the applicable collection point for the recycling of electrical and electronic equipment. By ensuring this product is disposed of correctly, you will help prevent potential negative consequences for the environment and human health, which could otherwise be caused by inappropriate waste handling of this product. For more detailed information about recycling of this product, please contact your local city office, your household waste disposal service or the shop where you purchased the product. This appliance is marked according to the European directive 2002/96/EC on waste electrical and electronic equipment (WEEE).

(F)



Le symbole sur le produit ou son emballage indique que ce produit ne peut être traité comme déchet ménager. Il doit plutôt être remis au point de ramassage concerné, se chargeant du recyclage du matériel électrique et électronique. En vous assurant que ce produit est éliminé correctement, vous favorisez la prévention des conséquences négatives pour l'environnement et la santé humaine qui, sinon, seraient le résultat d'un traitement inapproprié des déchets de ce produit. Pour obtenir plus de détails sur le recyclage de ce produit, veuillez prendre contact avec le bureau municipal de votre région, votre service d'élimination des déchets ménagers ou le magasin où vous avez acheté le produit. Cet appareil est commercialisé en accord avec la directive européenne 2002/96/CE sur les déchets des équipements électriques et électroniques (WEEE).

(E)



El símbolo en el producto o en su embalaje indica que este producto no se puede tratar como desperdicios normales del hogar. Este producto se debe entregar al punto de recolección de equipos eléctricos y electrónicos para reciclaje. Al asegurarse de que este producto se desecha correctamente, usted ayudará a evitar posibles consecuencias negativas para el ambiente y la salud pública, lo cual podría ocurrir si este producto no se manipula de forma adecuada. Para obtener información más detallada sobre el reciclaje de este producto, póngase en contacto con la administración de su ciudad, con su servicio de desechos del hogar o con la tienda donde compró el producto. Este electrodomestico está marcado conforme a la directiva Europea 2000/96/CE sobre los residuos de aparatos eléctricos y electrónicos (WEEE).

(D)



Das Symbol auf dem Produkt oder seiner Verpackung weist darauf hin, dass dieses Produkt nicht als normaler Haushaltsabfall zu behandeln ist, sondern an einem Sammelpunkt für das Recycling von elektrischen und elektronischen Geräten abgegeben werden muss. Durch Ihren Beitrag zum korrekten Entsorgen dieses Produkts schützen Sie die Umwelt und die Gesundheit Ihrer Mitmenschen. Umwelt und Gesundheit werden durch falsches Entsorgen gefährdet. Weitere Informationen über das Recycling dieses Produkts erhalten Sie von Ihrem Rathaus, Ihrer Müllabfuhr oder dem Geschäft, in dem Sie das Produkt gekauft haben. Dieses Elektrohaushaltsgerät ist entsprechend der EU-Richtlinie 2002/96/CE über Elektro- und Elektronik - Altgeräte (WEEE).

(NL)



Het symbool op het product of op de verpakking wijst erop dat dit product niet als huishoudafval mag worden behandeld. Het moet echter naar een plaats worden gebracht waar elektrische en elektronische apparatuur wordt gerecycled. Als u ervoor zorgt dat dit product op de correcte manier wordt verwijderd, voorkomt u mogelijk voor mens en milieu negatieve gevolgen die zich zouden kunnen voordoen in geval van verkeerde afvalbehandeling. Voor meer details in verband met het recyclen van dit product, neemt u het best contact op met de gemeentelijke instanties, het bedrijf of de dienst belast met de verwijdering van huishoudafval of de winkel waar u het product hebt gekocht. Dit apparaat voldoet aan de Europese richtlijnen 2002/96/CE voor elektrische en elektronische afval (WEEE).

(RU)



Значок на приборе или на его упаковке означает, что прибор не относится к обычным бытовым отходам. Его необходимо отнести в специальный пункт сбора электрических и электронных приборов для вторичной переработки. Предусмотрите надлежащие меры при ликвидации этого прибора для того, чтобы избежать пагубного воздействия на окружающую среду и здоровье людей в результате неправильных действий по его уничтожению. Для получения более подробной информации по ликвидации этого прибора обратитесь в местные исполнительные органы или учреждение, занимающиеся сбором и переработкой отходов, или в магазин, в кото-ром Вы его купили. Этот прибор имеет значок Европейской Директивы 2002/96/CE по уничтожению электрических и электронных приборов (WEEE).

Avvertenze

Versioni d'uso

Installazione

Funzionamento

Manutenzione

AVVERTENZE

Verificare che tutti i componenti non siano danneggiati, in caso contrario contattare il rivenditore e non proseguire con l'installazione.

Prima di installare il prodotto leggere attentamente tutte le istruzioni di seguito riportate:

– Utilizzare un tubo evacuazione aria che abbia la lunghezza minima possibile, limitato numero di curve, materiale approvato normativamente.

– Evitare cambiamenti drastici di sezione (diametro costante consigliato Ø 150 mm o pari superficie).

Per il mancato rispetto delle precedenti istruzioni la ditta fornitrice non risponderà per problemi di portata o di rumorosità e nessuna garanzia sarà prestata.

*** I bambini e le persone inesperte o i disabili possono utilizzare l'apparecchio solo sotto la supervisione di adulti.**

*** La distanza minima tra la superficie del piano di cottura e la parte inferiore della cappa deve essere 65 cm.**


*** L'aria raccolta non deve essere convogliata in un condotto usato per lo scarico di fumi di apparecchi alimentati con energia diversa da quella elettrica (impianti di riscaldamento centralizzati, termosifoni, scaldabagni, ecc.).**


*** Per lo scarico dell'aria da evacuare rispettare le prescrizioni delle autorità competenti.**

* Prevedere un'adeguata areazione del locale quando una cappa ed apparecchi alimentati con energia diversa da quella elettrica (stufe a gas, ad olio, a carbone, ecc.), vengono usati contemporaneamente.

La cappa aspirante evacuando l'aria potrebbe creare una pressione negativa nella stanza. La pressione negativa del locale non deve superare i 0,04 mbar, evitando così il risucchio dei gas di scarico della fonte di calore.

Pertanto bisogna attrezzare il locale con delle prese d'aria che alimentino un flusso costante di aria fresca.

Quando l'etichetta dati tecnici interna alla cappa mostra il simbolo  , l'apparecchio è in classe II°, quindi non necessita di collegamento a terra.

Quando l'etichetta dati tecnici interna alla cappa non mostra il simbolo  , l'apparecchio è in classe I°, quindi necessita di collegamento a terra.

* Nell'operazione di collegamento elettrico assicurarsi che la presa di corrente sia munita di collegamento a terra e verificare che i valori di tensione corrispondono con quelli indicati nella targhetta all'interno dell'apparecchio.

* Prima di procedere a qualsiasi operazione di pulizia o manutenzione è necessario togliere l'apparecchio dalla rete.

Se l'apparecchio non è provvisto di cavo flessibile non separabile e di spina, o di altro dispositivo che assicuri la omipolare disinserzione dalla rete, con una distanza di apertura dei contatti di almeno 3 mm, allora tali dispositivi di separazione dalla rete devono essere previsti nell'installazione fissa.

Se l'apparecchio è provvisto di cavo alimentazione e di spina, deve essere posto in modo che la spina sia facilmente accessibile.

*** Evitare l'uso di materiali che causano fiammate (flambè) nelle immediate vicinanze dell'apparecchio. Nel caso di frittore fare particolarmente attenzione al pericolo di incendio che costituiscono olio e grassi. Particolarmente pericoloso per la sua infiammabilità è l'olio già usato. Non usare griglie elettriche scoperte. Per evitare un possibile rischio di incendio attenersi alle istruzioni indicate per la pulizia dei filtri antigrasso e la rimozione di eventuali depositi di grasso sull'apparecchio.**

VERSIONI D'USO

L'apparecchio è già predisposto sia per la versione filtrante sia per la versione aspirante.

* Nella **versione filtrante** (dis. 1) l'aria ed i vapori convogliati dall'apparecchio, vengono depurati sia da un filtro antigrasso sia da un filtro al carbone attivo e rimessi in circolazione nell'ambiente attraverso un foro praticato nella parte superiore del pensile.

* Nella **versione aspirante** (dis. 2) i vapori vengono convogliati direttamente all'esterno, tramite un condotto di evacuazione che si collega con la parte superiore della parete o del soffitto. L'utilizzo del filtro al carbone non è necessario.

INSTALLAZIONE

Solo per il modello SL913, per facilitare l'installazione nel pensile, si consiglia di rimuovere il vetro togliendo le 4 viti m3x10 come indicato in Fig.6

Prima di procedere all'installazione, per evitare danni dell'apparecchio, disinserire i filtri antigrasso. La rimozione dei filtri metallici antigrasso avviene operando sull'apposita maniglia spingendola verso la parte posteriore della cappa e facendo ruotare il filtro verso il basso sganciandolo dalla sua sede (dis.3).

I requisiti essenziali prima di effettuare il montaggio dell'apparecchio sono:

* Aver praticato l'apertura necessaria sul fondo del pensile giusta ad accogliere l'apparecchio (dis. 4).

* Predisporre l'alimentazione elettrica.

* Predisporre, sia in versione filtrante, sia in versione aspirante, il foro evacuazione aria.

Per installare l'apparecchio regolare la posizione delle molle laterali di aggancio tramite le apposite viti (dis. 5), in rapporto allo spessore del pannello forato su cui andrà ancorato. Inserire il gruppo nella sede praticata nel pensile fino al completo bloccaggio delle molle laterali (dis.7).

Utilizzare le viti in dotazione per il definitivo bloccaggio tramite i fori interni dell'apparecchio (dis. 7A).

Bloccaggio valvola

Attenzione! Prima di collegare il tubo flessibile uscita aria al motore, accertarsi che la valvola di non ritorno posta sulla bocca del motore sia libera di ruotare.

*** Versione aspirante**

Collegare la flangia della cappa al foro di evacuazione tramite un tubo adatto. Effettuare il collegamento elettrico mediante il cavo alimentazione.

*** Versione filtrante**

Collegare alla flangia un tubo adatto che convogli l'aria fino alla parte superiore del pensile. Effettuare il collegamento elettrico mediante il cavo alimentazione.

FUNZIONAMENTO

(dis. 8)

- A: Interruttore on/off luce
- B: Interruttore on (I velocità)/off motore
- C: Interruttore II velocità
- D: Interruttore III velocità
- E: Interruttore IV velocità
- F: Temporizzatore 10 minuti

TEMPORIZZAZIONI

Con l'entrata in vigore dal 1° Gennaio 2015 dei nuovi regolamenti della Commissione Europea EU65 "Energy label" e EU66 "Eco-design", abbiamo reso conforme i prodotti in base ai requisiti richiesti.

Tutti i modelli nelle versioni energy label dispongono di una elettronica, con funzioni di temporizzazione delle velocità di aspirazione, superiore a 650m³/h.

In effetti i modelli con motore a bordo, con portata massima superiore a 650m³/h, prevedono la IVa velocità temporizzata dopo 6 minuti di funzionamento, Trascorsi i tempi di cui sopra il motore di aspirazione passa alla IIIa velocità in maniera automatica.


Il prodotto in modalità stand-by ha un consumo inferiore a 0.5W.

MANUTENZIONE

* Un'accurata manutenzione garantisce un buon funzionamento ed un buon rendimento nel tempo.

* Una cura particolare va rivolta al **filtro antigrasso**.

La rimozione del filtro avviene operando sull'apposita maniglia spingendola verso la parte alta della cappa e facendo ruotare il filtro verso il basso sganciandolo dalla sua sede (dis.3). Il filtro viene inserito nell'operazione inversa.

Dopo 30 ore di esercizio della cappa (vers. SL) la pulsantiera, segnalerà la saturazione del filtro, mediante l'illuminazione di tutti i tasti. Per il reset, schiacciare il tasto temporizzatore . La pulizia del filtro antigrasso può essere eseguita a mano o in lavastoviglie. La pulizia avviene in rapporto all'uso, almeno una volta ogni due mesi.

* Nel caso d'uso dell'apparecchio in versione filtrante, è necessario sostituire il **filtro carbone attivo** (dis.9A e 9B) periodicamente.

Il filtro di carbone si rimuove togliendo prima il filtro antigrasso (dis.3) e poi tirando l'apposita linguetta in plastica del filtro carbone sganciandolo dalla sua sede. Il filtro al carbone viene inserito nell'operazione inversa. La sostituzione del filtro al carbone avviene in rapporto all'uso, almeno una volta ogni sei mesi.

* Per la **pulizia dell'apparecchio stesso** viene consigliato l'uso di acqua tiepida e detergente neutro, evitando l'uso di prodotti contenenti abrasivi. Per la pulizia di apparecchi in acciaio viene consigliato l'uso di prodotti specializzati, seguendo le istruzioni indicate sul prodotto.

Sostituzione Lampade quadrate SL914. Per la sostituzione delle lampade nei faretti di forma quadrata premere il telaio del faretto in corrispondenza della sigla "PUSH"(Fig.10 e Fig.11), quindi sostituire la lampade e chiudere il faretto.

Per sostituire la barra led SL913. Rimuovere il filtro antigrasso ed esercitare, nella parte interna del gruppo incasso, una pressione sulla barra led fino a far sganciare le molle, quindi scollegare il connettore e sostituire la barra con una di pari caratteristiche (dis.12).

Att. nel caso di smontaggio dell'apparecchio dal pensile svitare le viti di fissaggio definitivo (dis. 7A), togliere i filtri antigrasso (dis. 3), se ci sono i filtri di carbone attivi (dis. 9) e agire sulla maniglietta delle molle poste internamente al gruppo con la forza necessaria a sganciare l'apparecchio dal pensile.

*** La sostituzione del cavo alimentazione deve essere eseguita esclusivamente da personale autorizzato.**

Предупреждения

Способы использования

Установка

Режим работы

Уход

Гарантийные обязательства

ПРЕДУПРЕЖДЕНИЯ

Перед установкой прибора убедитесь, что ни одна деталь не повреждена. В случае повреждения какого-либо компонента обратитесь к вашему дилеру и не начинайте установку. Внимательно прочитайте инструкции перед установкой:

- Используйте трубу для отвода воздуха минимально возможной длины.
- Используйте трубу с наименьшим числом изгибов/колен.

- Труба должна быть изготовлена из материала, соответствующего стандартам.
- Избегать резких изменений диаметра сечения трубы, рекомендуем использовать трубу постоянного диаметра 150 мм.


- * **Дети, лица, не имеющие опыта работы с прибором или имеющие физические и умственные отклонения, не допускаются к работе с прибором. Маленькие дети должны находиться под присмотром. Проследите, чтобы они не играли с прибором и с его компонентами.**

- * **Минимальное расстояние от варочной панели до нижней части вытяжки должно быть не менее 65см.**

- * **Выходящий воздух не должен попадать в воздуховоды,используемые для отвода дыма от приборов, которые потребляют источники энергии, отличные от электричества (системы центрального отопления, нагреватели воды, калориферы и т.д.)**

- * **Для вывода воздуха наружу необходимо соблюдать существующие в каждой стране правила.**

- * Предусмотреть соответствующую вентиляцию помещения, если вытяжка используется одновременно с другими кухонными приборами, которые потребляют источники энергии, отличные от электричества (газовые плиты, печи, отопляемые маслом, углем и т.д.) При выводе воздуха вытяжка может создать отрицательное давление в помещении. Оно не должно превышать 0,04 микробар во избежание обратного захода выводимого газа источника отопления. Поэтому, необходимо предусмотреть в помещении воздушные отверстия, через которые будет постоянно поступать свежий воздух.

В случае, если на заводской этикетке с техническими характеристиками вытяжки нанесен знак,  то прибор относится к классу II и не должен иметь заземление. Если данного знака нет, то прибор относится к классу I и должен иметь заземление.

- * При подключении прибора к электросети убедитесь в том, чтобы розетка имела заземление, а также проверьте соответствие напряжения розетки и прибора. Напряжение сети должно соответствовать напряжению, указанному на табличке технических данных, которая размещена внутри прибора.

- * Прежде чем приступать к какой-либо операции по чистке или уходу за прибором, необходимо отключить его от электросети. Если вытяжка снабжена вилкой, подключите ее к штепсельному разъему, отвечающему действующим правилам, который должен быть расположен в легко доступном месте. Если же вытяжка не снабжена вилкой (для прямого подключения к сети), или штепсельный разъем не расположен в доступном месте, то используйте надлежащий двухполюсный выключатель, обеспечивающий полное размыкание сети при возникновении условий перенапряжения 3-ей категории, в соответствии с инструкциями по установке. Избегайте использования легковоспламеняющихся материалов для поджига (фламбе), в непосредственной близости от прибора. При жарке продуктов

- * проявляйте особую осторожность во избежание пожара, который могут вызвать масла и жиры. Повторно используемое масло для жарки является наиболее опасным в возникновении пожара. Не используйте открытый электрический гриль. Во избежание возникновения пожара необходимо внимательно выполнять инструкции по очистке жирового фильтра и своевременно удалять скопившийся жир с прибора.

СПОСОБЫ ИСПОЛЬЗОВАНИЯ

Вытяжка изначально настроена как на работу в режиме фильтрации, так и на работу в режиме всасывания.

* **В версии фильтрации** (Рис.1), всасываемый воздух и пары очищаются, проходя через жировой и угольный фильтры и выбрасываются через отверстие, сделанное в верхней части шкафа .

* **В версии всасывания** (Рис.2), пары напрямую выбрасываются наружу через трубу, которая подсоединяется к соответствующему отверстию в стене или в потолке. В данной версии не требуется установка угольных фильтров и дефлектора.

УСТАНОВКА

Только для модели SL913, чтобы облегчить установку изделия внутри шкафа, рекомендуется снять стекло, отвинтив четыре винта М3х10, как показано на рис.6.

* Перед установкой прибора во избежание повреждения, необходимо снять металлический жирулавливающий фильтр. Чтобы снять данный фильтр необходимо нажать на специальную ручку на фильтре и повернуть таким образом, чтобы вынуть его из гнезда (рис. 3).

Важные меры безопасности перед введением прибора в эксплуатацию: Подготовьте максимально точный вырез в нижней части кухонного шкафа для подвешивания вытяжки (рис.4).

* подготовьте источник питания.

* подготовьте отверстие для выхода воздуха как для работы в версии фильтрации, так и для версии всасывания.

Для установки вытяжки отрегулируйте положение стопорных боковых пружин с помощью соответствующих винтов (Рис.5), в соответствии с толщиной предварительно вырезанной доски, на которой будет закреплен прибор.

Вставляйте блок вытяжки в сделанный вырез до тех пор, пока не услышите щелчок пружин. Это означает, что блок заблокировался (рис. 7).

Закрепите окончательно вытяжку внутренними винтами (рис. 7А).

Блокировка обратного клапана

Внимание!

Прежде, чем подключить гибкую выпускную трубу к двигателю, убедитесь, что обратный клапан, который находится на выходе у двигателя может свободно качаться.

Версия всасывания

Подсоедините фланец к выходному отверстию с помощью соответствующей трубы. Подключите сетевой шнур прибора к электрической сети.

Версия фильтрации

Соедините фланец с трубой, которая которая подходит для подачи воздуха в верхнюю часть корпуса. Подключите сетевой шнур прибора к электрической сети.


РЕЖИМ РАБОТЫ

(рис. 8)

- A: Выключатель света On/Off
- B: Включение мотора на I скорость / выключение мотора Off
- C: Переключатель на II скорость
- D: Переключатель на III скорость
- E: Переключатель на IV скорость
- F: таймер на 10 минут

В результате новых правил EU65 «Energy label» и EU66 «Ecodesign», изданных Европейской Комиссией, которые вступили в силу с 1 января 2015 года, наши продукты были адаптированы в соответствии с этими требованиями. Все модели, соответствующие требованиям энергетической маркировки, оснащены новой электроникой, включая устройство таймера для контроля скорости всасывания, когда объем воздуха превышает $650 \text{ м}^3 / \text{ч}$. Модели с внутренним двигателем с максимальной производительностью свыше $650 \text{ м}^3 / \text{ч}$ оснащаются таймером, который автоматически переключает скорость всасывания с 4-й на 3-ю скорость после 5 минут работы. Модели с внешним двигателем оснащены дистанционными двигателями, которые, как и для версий с внутренним двигателем, включают в себя таймер, который отключает скорость всасывания, когда она превышает $650 \text{ м}^3 / \text{ч}$. (См. Инструкции для внешних двигателей). Дистанционные двигатели, чей расход воздуха превышает $650 \text{ м}^3 / \text{ч}$ на 4-й и 3-й скорости, будут иметь следующие функции управления таймером по умолчанию: скорость всасывания автоматически переключается с 4-й на 2-ю скорость после 6 минут работы. Если прибор работает на 3-й скорости, он автоматически переключается на вторую скорость после 7 минут работы. Рабочие скорости также могут быть изменены во время работы. Энергопотребление прибора в режиме ожидания ниже $0,5 \text{ Вт}$.

УХОД

- * Тщательный уход за прибором является гарантией его долгой и стабильной работы.
- * Особое внимание необходимо уделять жировому фильтру. Для того, чтобы снять жировой фильтр, необходимо нажать на ручку в направлении к задней части вытяжки и потянуть фильтр вниз (Рис.3). Чтобы установить фильтр, выполните данную операцию в обратном порядке. После 30 часов работы (модель), кнопочная контрольная панель подаст сигнал о загрязнении жирового фильтра подсветкой всех кнопок. Для сброса нажмите кнопку  таймера. Жировые фильтры можно мыть вручную или в посудомоечной машине каждые 2 месяца (или чаще в зависимости от пользования вытяжкой).
- * Если прибор используется в версии фильтрации необходимо периодически заменять угольные фильтры (рис. 9А–9В).

Чтобы извлечь угольный фильтр, необходимо снять жировой фильтр (рис. 3), затем потянуть за специальный пластиковый «язычок». Для установки угольного фильтра на место выполнить операцию в обратном порядке. Угольные фильтры необходимо менять в зависимости от частоты использования вытяжки, но не реже 2-х раз в год.

- * Для очистки самого прибора используйте теплую воду и нейтральное моющее средство. Нельзя использовать металлическую губку, любые абразивные чистящие средства и жесткую щетку. Для очистки вытяжек из нержавеющей стали рекомендуется использовать специальные средства (пожалуйста, следуйте инструкциям на этикетке, для достижения желаемых результатов).

Квадратный плафон (SL914)

Чтобы заменить лампу в квадратном плафоне нужно нажать на рамку, где написано слово "PUSH" (Рис. 10 и Рис. 11), Затем заменить лампу и установить рамку на место.

Замена светодиодной планки SL913.

Извлеките жировой фильтр и надавливайте на стержень, расположенный внутри встроенной вытяжки, до тех пор, пока не отцепятся пружины. Затем отсоедините разъем и замените на новую планку с теми же характеристиками (Рис.12).

***Внимание!** Чтобы вынуть вытяжку из шкафа открутите крепежные винты (рис. 6) используя отвертку, извлеките металлические (рис. 3B) и активные угольные фильтры, если они установлены (рис. 7A). Нажмите на ручке пружины, которые находятся внутри вытяжки, с необходимой силой, чтобы отцепить прибор от шкафа.

* Если сетевой провод поврежден, то заменять его должен инженер авторизованного сервисного центра или другой квалифицированный специалист.

INDEX

F

Attention

Version de l'appareil

Installation

Fonctionnement

Entretien

ATTENTION

Avant de procéder à l'installation, vérifier que tous les composants soient en bon état; dans le cas contraire, contacter le revendeur et interrompre l'installation.

Avant d'installer le produit, lire attentivement toutes les instructions reportées ci-dessous.

- Utiliser un tube d'évacuation de l'air ayant une longueur minimum possible.
- Limiter le nombre de coudes.
- Utiliser un matériau approuvé selon les normes en vigueur.
- Eviter les changements drastiques de section (diamètre constant conseillé 150 mm ou surface équivalente).


*** Les enfants, les personnes dépendantes ou handicapée ne peuvent utiliser l'appareil que si elles sont sous la surveillance d'adultes.**

*** La distance entre la surface de la table de cuisson et la base de la hotte doit être d'au moins 65 cm.**


*** L'air aspiré ne doit pas être canalisé dans un conduit qui est utilisé pour évacuer les fumées produites par des appareils alimentés par des sources d'énergie autres que l'énergie électrique (installations de chauffage central, radiateurs, chauffe-eau, etc.).**

*** Pour évacuer l'air qui doit être éliminé respectez les prescriptions des autorités compétentes.**

* Prévoyez une aération de la pièce adéquate quand une hotte et des appareils alimentés par une énergie autre que l'énergie électrique (poêle à gaz, à charbon, etc.) sont utilisés en même temps. En effet, en évacuant l'air, la hotte pourrait créer une dépression dans la pièce. La pression négative de la pièce ne doit pas dépasser 0,04 mbar, évitant ainsi que la source de chaleurs provoque un appel des gaz qui doivent être évacués. Il est donc nécessaire d'équiper la pièce de prises d'air alimentant un flux d'air frais constant.

Quand l'étiquette des caractéristiques techniques, qui se trouve dans la hotte montre le symbole , l'appareil est en

classe II°, par conséquent il n'a pas besoin de aucune connexion à la terre.

Quand l'étiquette des caractéristiques techniques, qui se trouve dans la hotte ne montre pas le symbole , l'appareil est en classe I°, par conséquent il a besoin de la connexion à la terre.

* L'ors du raccordement électrique assurez-vous que la prise de courant soit munie de mise à la terre; vérifiez aussi que les valeurs de tension correspondent à celles qui sont indiquées sur la plaque des caractéristiques de l'appareil, qui se trouve à l'intérieur de celui-ci.

*Avant de procéder à une opération d'entretien ou de nettoyage quelconque, il faut débrancher l'appareil.

Si votre appareil n'a pas pas de câble flexible qui ne peut pas être séparé, ni de prise ou bien d'autre dispositif qui garantisse le débranchement de tous les pôles du réseau, avec une distance d'ouverture entre les contacts d'au moins 3mm., ces dispositif de séparation du réseau doivent alors être prévus dans l'installation fixe.

Si l'appareil fixé est pourvu du câble de l'alimentation et une fiche, l'appareil doit être placé de manière que la fiche soit facilement accessible.

*** Evitez d'utiliser des matériaux qui causent des flambées à proximité de l'appareil. Dans le cas de fritures, faites tout particulièrement attention au danger d'incendie que représentent les huiles et les corps gras. A cause de son inflammabilité l'huile usagée est particulièrement dangereuse. N'utilisez pas de grilles électriques découvertes. Pour éviter des risques d'incendie possibles suivez les instructions données concernant le nettoyage des filtres anti-graisses et sur la façon d'enlever des dépôts éventuels de graisse sur l'appareil.**

VERSIONS DE L'APPAREIL

L'appareil peut être utilisé en version recyclage ou aspirante.

* Dans la **version recyclage** (Fig. 1), l'air et les vapeurs convoyés par l'appareil sont épurés par une grille anti-graisse et par un panneau en fibre de charbon actif, et après ils sont remis en circulation dans la pièce par un trou fait sur la partie supérieure du meuble "l'élément haut"

* Dans la **version aspirante** (Fig. 2), les vapeurs sont convoyées directement à l'extérieur par un tuyau d'évacuation à travers la paroi/plafond. Il n'est donc pas nécessaire d'utiliser le filtre à charbon actif ou un deviateur de l'air.

INSTALLATION

Seulement pour le modèle SL913, afin de faciliter l'installation dans le meuble nous vous conseillons d'enlever le verre avec les 4 vis m3x10 comme indiqué en fig. 6

* Avant d'effectuer l'assemblage, pour éviter des dommages à l'appareil, enlever la grille antigraisse, poussez la poignée vers le bas de la hotte et faites tourner la grille vers le bas, en la retirant de sa place (Fig.3).

Avant d'effectuer le montage de l'appareil respectez ces précautions essentielles:

* Avoir fait une ouverture sur la partie inférieure du meuble, qui est appropriée à recevoir l'appareil (dis.4)

* Préparez l'alimentation électrique.

* Préparez les trous pour l'évacuation extérieure soit dans la version aspirante soit dans la version recyclage.

Pour installer l'appareil, régler la position des ressorts latéraux de fixation par les vis appropriées (fig. 5) par rapport à l'épaisseur du panneau percé précédemment sur lequel l'appareil sera fixé.

Insérez les groupes encastrables dans l'ouverture faite dans le meuble, jusqu'au déclenchement d'arrêt des ressorts latéraux (Fig.7).

Utiliser les vis fournies pour le blocage définitif par les trous intérieurs à l'appareil (Fig.7A).

Blocage de la soupape avec volet.

Attention!

Avant de connecter le tuyau d'évacuation flexible au moteur, s'assurer que la soupape avec volet, qui se trouve sur la sortie de l'air du moteur, puisse tourner.

* Version aspirante

Connecter la bride de la hotte au trou d'évacuation par un tuyau approprié. Procéder à la connexion électrique par le câble de l'alimentation.

* Version recyclage

Connecter à la buse un tuyau approprié à acheminer l'air jusqu'à la partie supérieure du meuble. Procéder à la connexion électrique par le câble de l'alimentation.

FONCTIONNEMENT

(fig. 8)

A: interrupteur on/off de la lumière

B: interrupteur on 1^{ère} vitesse / off moteur

C: interrupteur 2^{ème} vitesse moteur

D: interrupteur 3^{ème} vitesse moteur

E: interrupteur 4^{ème} vitesse moteur

F.: temporisateur de 10 minutes

TEMPORISATEUR

Nos produits ont été adaptés pour se conformer aux nouvelles normes de l'Union Européenne en matière de l'EU65 « Étiquette-Énergie » et l'EU66 « Écoconception » (à partir du 1^{er} janvier 2015).

La nouvelle électronique des produits ayant l'« Étiquette-Énergie » sont pourvus d'un dispositif de temporisation pour le contrôle de la vitesse d'aspiration si le débit d'air en évacuation dépasse les 650m³/h.

En effet, les modèles avec moteur intégré ayant un débit d'air en évacuation supérieur à 650m³/h sont pourvus d'un dispositif qui réduit automatiquement la vitesse IV à la vitesse III après 5 minutes de fonctionnement. La consommation de l'appareil en mode veille est inférieure à 0.5 W.

ENTRETIEN

* Un entretien soigné est une garantie de bon fonctionnement et de bon rendement de votre appareil dans le temps.

* Faites très attention surtout à la **grille anti-graisse**. Pour retirer la grille anti-graisse, poussez la poignée vers l'arrière de la hotte et faites tourner la grille vers le bas, en la retirant de sa place (Fig.3).

Pour insérer la grille exécutez l'opération contraire.

Après 30 heures de fonctionnement de la hotte (vers.) le tableau à poussoirs signalera la saturation du filtre en éticelant tous les poussoirs. Le signal pourra être arrêté en pressant l'interrupteur temporisateur \odot . Pour nettoyer la grille lavez-la à la main ou dans le lave-vaisselle. Nettoyez la grille périodiquement, au moins tous les deux mois.

* Dans la version recyclage, il faut remplacer **le filtre à charbon actif** (Fig.9A-9B) périodiquement. Pour enlever le panneau en fibre, il faut avant-tout retirer la grille anti-grasse (Fig.3), et ensuite tirer la clavette en plastique du panneau et le décrocher de sa place. Pour insérer le panneau en fibre de charbon actif, exécutez l'opération contraire.

Remplacer le panneau en fibre de charbon suivant l'utilisation, tous les six mois en moyenne.

* **Pour nettoyer l'appareil**, nous conseillons d'utiliser de l'eau tiède et du détergent neutre: évitez les produits abrasifs. Pour nettoyer les appareils en acier, nous conseillons d'employer des produits spécifiques et de suivre leurs modes d'emploi.

Remplacement lampes carrées.

Pour remplacer les lampes des spots de forme carré, appuyer sur le spot en correspondance de l'inscription « PUSH » (dess. 10 et dess. 11), puis remplacer la lampe et refermer bien.

Pour remplacer la barre LED SL 913. Enlever le filtre à graisse et presser la barre à l'intérieur du groupe encastrable jusqu'à démonter les ressorts. Ensuite déconnectez le produit et remplacez la barre avec une autre similaire (Fig.12).

Après le remplacement de la lampe insérer de nouveau la bague de serrage du verre en l'encastrant.

Attention! Pour démonter l'appareille du meuble enlever les vis de fixation définitive (fig.6) par un tournevis, retirer les filtres à graisse (fig. 3B) et les filtres à charbon actif, s'ils sont insérés (fig. 7A). Agir sur la petite poignée des ressorts, qui se trouvent dans la partie intérieure du groupe encastrable, avec la force nécessaire à décrocher l'appareille du meuble.

* Si le fil électrique est endommagé pour éviter tout risque il doit être remplacé par le fabricant, le service après vente ou bien par du personnel qualifié.

ÍNDICE

E

Advertencias

Versiones

Instalacion

Funcionamiento

Mantenimiento

ADVERTENCIAS

Antes de proceder a la instalación, compruebe que todos los componentes estén en perfecto estado, en caso contrario, contacte al vendedor y no prosiga con la instalación.

Antes de instalar el producto, lea atentamente todas las instrucciones que se dan a continuación.

- Utilice un tubo de evacuación de aire que tenga la mínima longitud posible.
- Limite el número de curvas.
- Utilice un material aprobado por las normativas.
- Evite cambios drásticos de sección (diámetro constante aconsejado; 150mm o igual superficie).


*** Los niños y las personas incapacitadas o minusválidas sólo deben utilizar el aparato bajo supervisión de un adulto.**


*** La distancia mínima entre la superficie de la placa de cocción y la parte inferior de la campana debe ser de 65 cm.**

*** El aire y humos recogidos no pueden ser llevados a conductos utilizados para la descarga de humos de aparatos alimentados con energía diferente de la eléctrica (calefacción, etc...).**

*** Para la descarga del aire a evacuar respetar las prescripciones de la autoridad competente.**

* Preveer una adecuada aireación del local cuando se estén utilizando contemporáneamente una campana y aparatos alimentados con energía diferente de la eléctrica (estufas a gas, a aceite, a carbón, etc...). La campana funcionando en versión aspirante podría crear una depresión en la sala. La presión negativa del local no debe superar los 0,04 mbar, evitando así la succión de los gases de descarga de la fuente de calor. Es, por lo tanto, necesario adecuar el local con tomas de aire que provean un flujo constante de aire fresco.

Quando la etiqueta de características en el interior de la campana muestra el símbolo  , el aparato es en clase II, en este caso no necesita conexión a tierra.

Quando la etiqueta de características en el interior de la campana NO muestra el símbolo  , el aparato es en clase I, en este caso necesita conexión a tierra.

* En el conexionado eléctrico asegurarse que la toma de corriente esté provista de conexión a tierra y verificar que los valores de tensión se corresponden con los indicados en la etiqueta de características del aparato.

* Antes de proceder a cualquier operación de limpieza o mantenimiento es necesario desconectar el aparato de la red. Si el aparato no está provisto de cable flexible no removable y de conector, o de otro dispositivo que asegure la desconexión monopolar de la red con una distancia de apertura de los contactos de al menos 3 mm. entonces este dispositivo de separación de la red debe estar provisto en la instalación fija.

Si el aparato está provisto de cable de alimentación y de conector, el aparato debe ser situado de forma que la clavica resulte fácilmente asegurirle.

*** Evitar el uso de materiales que causen llamarada cerca de la campana. En el caso de fritos prestar atención especial al peligro de incendio que conllevan el aceite y la grasa. Particularmente peligroso por su inflamabilidad es el aceite ya usado. No utilizar parrillas eléctricas descubiertas. Para evitar un posible riesgo de incendio atenderse a las instrucciones indicadas para la limpieza de los filtros antigrasa y la limpieza de eventuales depósitos de grasa en el aparato.**

VERSIONES

La campana está preparada sea para la versión con salida exterior como para la versión de recirculación.

* En la versión de **recirculación** (fig.1) el aire y los vapores recogidos por la campana se depuran a través del filtro antigrasa y del filtro de carbón activo y se recirculan al ambiente mediante un orificio realizado en la parte superior del colgante.

* En la versión con **salida exterior** (fig.2) el aire y vapores se conducen directamente al exterior a través de un conducto de evacuación. El uso tanto del filtro de carbón como del difusor no es necesario.

INSTALACION

Solo para el modelo SL913, para facilitar la instalación en el mueble es necesario sacar el cristal con los 4 tornillos m3x10 como indicado en fig. 6

Antes de proceder a la instalación quitar el filtro antigrasa. Para ello se operará sobre la manilla presionándola hacia la parte posterior de la campana y posteriormente hacer girar el filtro hacia abajo desalojándolo de su sede (fig.3).

Los requisitos fundamentales antes de realizar el montaje del aparato son:

* Haber realizado en el fondo del colgante la abertura justa, necesaria para alojar el aparato (dib. 4).

* Predisponer la alimentación eléctrica.

* Predisponer, ya sea en la versión filtrante como en la versión aspirante, el orificio para la expulsión del aire.

Para instalar el aparato regule la posición de los muelles laterales de enganche mediante los tornillos específicos (dib. 5), en función del espesor del panel perforado en el cual se ancorará. Introduzca el grupo en la sede realizada en el colgante hasta que los muelles laterales se bloqueen totalmente (Fig.7).

Use los tornillos suministrados para el bloqueo definitivo mediante los orificios internos del aparato (dib. 7A).

Blocase válvula

Atención! Antes de fijar el tubo flexible de salida aire al motor, asegurarse que la válvula antirretorno situada en la boca de salida esté libre para rotar.

* Versión aspirante

Conecte el soporte de la campana al orificio de expulsión mediante un tubo adecuado. Realice la conexión eléctrica mediante el cable de alimentación.

* Versión filtrante

Conecte al soporte un tubo adecuado que canalice el aire hasta la parte superior del colgante. Realice la conexión eléctrica mediante el cable de alimentación.

FUNCIONAMIENTO

(fig. 8)

- A: Interruptor on/off de la luz
- B: Interruptor on (I vel.)/off de motor
- C: Interruptor II velocidad
- D: Interruptor III velocidad
- E: Interruptor IV velocidad
- F: Temporizador 10 minutos

TEMPORIZACIÓN

A partir del 1° de enero 2015, con la entrada en vigor de la nueva normativa de la Comisión Europea EU65 "Energy label" y EU66 "Ecodesign", hemos adaptado los productos conforme a los requisitos establecidos.

Todos los modelos con versión "Energy label" disponen de un equipo electrónico, con funciones de temporización de la velocidad de aspiración, superior a 650m³ / h.

De hecho, todos los modelos con motores a bordo, con caudal máximo a 650m³ / h, disponen de la IV° velocidad temporizada tras 5 minutos de funcionamiento . Transcurrido dicho tiempo el motor de aspiración pasa automáticamente a la III° velocidad .

El producto cuando está en modalidad "stand by" tiene un consumo inferior a 0.5W.

MANTENIMIENTO

* Un mantenimiento adecuado garantiza un buen funcionamiento y un buen rendimiento en el tiempo.

* En especial cuidado hay que prestar al **panel antigrasa**. Después de 30 horas de funcionamiento, todos los botones iniciarán un parpadeo simultáneamente. Podrá efectuar un reset apretando el botón del temporizador \odot y la señal desaparecerá.

Para quitar el filtro hay que actuar sobre la manilla presionándola hacia la parte posterior de la campana y posteriormente hacer girar el filtro hacia abajo desalojándolo de su sede (fig.3).

El filtro se pone operando inversamente.

La limpieza del filtro antigrasa se puede efectuar a mano o en el lavavajillas. Esta se efectuará según el uso, pero como mínimo una vez cada dos meses.

* En caso de usar la campana en recirculación, es necesario sustituir el **filtro de carbón activo** (fig.9A-9B) periódicamente. El filtro de carbón se quita quitando primero el filtro antigrasa (fig.3) y posteriormente tirando de la lengüeta de plástico del filtro de carbón, desalojándolo de su sede. El filtro se introduce mediante la operativa inversa. La sustitución del filtro de carbón se hará según el uso, pero como mínimo una vez cada 6 meses.

* Para la **limpieza de la campana** se aconseja el uso de agua templada y detergente neutro, evitando el uso de productos que contengan abrasivos. Para la limpieza de los aparatos en acero inoxidable se aconseja el uso de productos especializados, siguiendo las instrucciones indicadas en el producto.

Sustitución Lámparas cuadradas.

Para sustituir las lámparas de los focos de forma cuadrada apretar el bastidor del foco donde está la sigla "PUSH"(Fig.10 y Fig.11), después sustituir las lámparas y cerrar el foco presionando el bastidor para encajarlo.

Para sustituir la barra LED SL 913. Sacar el filtro antigrasa y empujar esta barra en la parte interior del grupo para desenganchar los resortes. Luego desconectar el producto y sustituir la barra con otra con las mismas características (Fig.12).

Para sustituir la **lámpera dicróica**, desalojar la lámpara (fig.14) y sustituir por una de las mismas características.

Atención, en caso que se desmonte el aparato del colgante desatornille los tornillos de fijación definitiva (fig.6), quite los filtros antigrasa (fig.3B), si existen los filtros de carbón activo (fig.7A) y accione la manecilla de los muelles colocados en el interior del grupo con la fuerza necesaria para desenganchar el aparato del colgante.

* Si el cable de alimentación se ha dañado, para evitar riesgos, el mismo debe ser sustituido por el constructor, por el servicio de asistencia o de todas formas por personal calificado.

Allgemeine Sicherheitshinweise

Allgemeine Montagehinweise

Geräteausführung

Installation und Montage

Schaltung des Geräts

Wartung

ALLGEMEINE SICHERHEITSHINWEISE

Vor der Installation muss überprüft werden, dass keine Bauteile beschädigt sind. Andernfalls muss die Installation abgebrochen und Kontakt mit dem Händler aufgenommen werden.

Bevor das Gerät installiert wird lesen Sie bitte aufmerksam alle nachstehenden Anweisungen.

- Verwenden Sie ein Abzugsrohr mit der kürzestmöglichen Länge
- Beschränken Sie die Anzahl der Kurven.
- Verwenden Sie normgerechtes Material.
- Vermeiden Sie drastische Querschnittsverengungen (es empfiehlt sich ein konstanter Durchmesser von 150 mm bzw. gleichwertige Querschnittsfläche).

*** Kinder, hilflose oder behinderte Personen dürfen das Gerät nur unter Aufsicht von Erwachsenen betreiben.**

*** Das Gerät ist so zu montieren, dass der Abstand zwischen den Kochplatten und dem unteren Rand der Dunstabzugs- haube mindestens 65 cm beträgt.**

*** Ein Anschluss der Abluftleitungen an Verbrennungs-Abgaskamine (z.B. der Zentralheizung usw.) ist nicht zulässig.**

*** In jedem Fall sind bei der Ableitung der Abluft die behördlichen Vorschriften zu beachten.**

*** Achtung!** Bei gleichzeitigem Betrieb einer Abluft-Dunstabzugshaube und einer raum-luft-abhängigen Feuerstätte (wie z.B. gas-, öl- oder kohlebetriebene Heizgeräte, Durch-lauferhitzer, Warmwasserbereiter) ist Vorsicht geboten, da beim Absaugen der Luft durch die Dunstabzugshaube dem Aufstellraum die Luft entnommen wird, die die Feuerstätte zur Verbrennung benötigt. Ein gefahrloser Betrieb ist möglich, wenn bei gleichzeitigem Betrieb von Haube und raumluft-abhängiger Feuerstätte im Aufstellraum der Feuerstätte ein Unterdruck von höchstens 0,04 mbar erreicht wird und damit ein Rücksaugen der Feuerstätten-abgase vermieden wird.

* Dies kann erreicht werden, wenn durch nicht verschließbare Öffnungen, (z.B. in Türen, Fenstern, Zuluft-/Abluftmauerkasten


oder andere technische Maßnahmen, wie gegen-seitige Verriegelung o.ä.), die Verbrennungsluft nachströmen kann.

Anmerkung: Bei der Beurteilung muss immer der gesamte Lüftungsverbund der Wohnung beachtet werden. Bei Betrieb von Kochgeräten, z.B. Kochmulde und Gasherd, wird diese Regel nicht angewendet.

Im Zweifelsfalle muss der zuständige Schornsteinfegermeister zu Rate gezogen werden.

* Beim elektrischen Anschluss müssen die Spannungswerte des Stromnetzes mit den Werten des im Inneren des Geräts angebrachten Typenschildes übereinstimmen.

Schutzklasse I:

Gerätetypen, die in der Schutzklasse I ausgeführt sind, tragen auf dem Typenschild das entsprechende Symbol (). In diesem Fall ist das Gerät gemäß der Norm nicht geerdet.

* Vor jeder Reinigungs- oder Wartungsarbeit muss das Gerät vom Stromnetz getrennt werden. Falls das Gerät nicht an eine immer gut zugängliche Steckdose angeschlossen wird, ist in der Installation eine allpolige Trennvorrichtung vom Netz, mit einer Kontaktöffnungsweite von mindest. 3 mm pro Pol, vorzusehen.

* Offenes Feuer bzw. der Gebrauch von Elektrogrills unter dem Gerät, ist zu vermeiden. Beim Frittieren, besonders mit mehrmals benutztem Öl, besteht Brandgefahr. Auch bei Nichtbeachtung der Reinigungsanweisungen besteht die Gefahr eines Brandes.

ALLGEMEINE MONTAGEHINWEISE

1. Auspacken des Geräts

- * Der Karton ist an der Oberseite zu öffnen. Seitlich am Karton sind Pfeile aufgedruckt, die nach oben weisen müssen.
- * Zum Öffnen des Kartons und der Plas-tiksäcke dürfen keine scharfen Gegenstände (z.B. Messer) verwendet werden.
- * Die Packstücke sind vorsichtig aus dem Karton zu nehmen und auf einer glatten, sauberen und weichen Unterlage abzustellen.
- * Alle Verpackungsbestandteile sind vorsichtig zu entfernen und bis zum Abschluss der Montage vollständig aufzubewahren. Rücksendungen werden nur in der vollständigen Originalverpackung akzeptiert.

2. Prüfung vor der Montage

- * Der Kartoninhalt ist auf Richtigkeit, Vollständigkeit, äußere Beschädigungen und einwandfreie Oberfläche zu überprüfen.
- * Das Gerät ist auf ordnungsgemäße Funktion zu überprüfen.
- * Festgestellte Mängel sind vor Einbau zu melden.
- * Defekte und beschädigte Geräte dürfen nicht eingebaut und betrieben werden, da sonst keine kostenfreie Bearbeitung nach un-seren Garantiebedingungen erfolgt.

3. Abluftleitungen

Es ist für den Anschluss eine runde Abluftleitung mit Durchmesser 150 mm erforderlich. Eine Reduzierung auf 125 mm ist zulässig. Jedoch können Reduzierung und Querschnittsveränderungen von rund auf eckig zu Leistungsminderung und Geräuschen führen. Eine weitere Reduzierung ist nicht zulässig. Laut Verordnung der einzelnen Bundesländer müssen Dunsthauben-Abluftleitungen, welche durch einen zweiten Raum oder durch den Dachboden geführt werden, aus nicht brennbarem Material sein (Alu-Rohr 2-lagig gemäß DIN 4102 Klasse A 1).

4. Montage

Die Montage ist gemäß der dem Gerät beiliegenden Montageanleitung durchzuführen. Hierbei sind folgende Punkte zu beachten:

- * Der Mindestsicherheitsabstand zwischen Gerät und Kochfeld ist unbedingt einzuhalten (in der Regel 65 cm).

- * Der Elektroanschluss hat nach den VDE-Bestimmungen durch einen konzessionierten Fachbetrieb zu erfolgen.
- * Die Abluftleitung ist in dem geforderten Durchmesser zu erstellen. Bei Dachaus-tritten wird der Einbau eines Kondens-wasser-sammlers und einer weiteren Rück-stauklappe empfohlen.
- * Nischenrückwände sind nur auf ausreichend getrockneten Wänden zu montieren.
- * Der Rücksprung zwischen Arbeitsplattenkante und Gerätevorderkante darf bei Wandhauben maximal 10 cm und bei Inselgeräten maximal 5 cm betragen.
- * Bei Einbau der Kochmulde ist zu beachten, dass die Mitte zwischen den beiden hinteren Kochplatten unter der Gerätemitte eingebaut wird.

GERÄTEAUSFÜHRUNG

Das Gerät wird in einer Ausführung geliefert, die einen Einsatz sowohl im Umluftbetrieb als auch im Abluftbetrieb zulässt.

* Im **Umluftbetrieb** (Abb.1) wird die Luft zusätzlich durch den einzusetzenden Aktivkohlefilter geleitet und durch den Hängeschrank in den Raum zurückgeführt. Hierbei ist der Luftaustrittsstutzen des Motors durch einen geeigneten Luftkanal mit der Luftaustrittsöffnung im Hänge-schrank zu verbinden.

* Im **Abluftbetrieb** (Abb.2) wird der Kochdunst durch Abluftrohre direkt ins Freie geleitet. Der Einsatz eines Kohlefilters ist im Abluftbetrieb nicht erforderlich.

INSTALLATION UND MONTAGE

Nur für Modell SL913, um die Installation des Produktes in dem Möbel zu ermöglichen, empfiehlt es sich, das Glas zu entfernen, indem Sie die vier M3x10 Schrauben abschrauben, wie geschildert in Bild Nr.6.

Zur Montage sind die Metallfettfilter herauszunehmen. Dazu werden diese am entsprechenden Griff leicht nach oben gedrückt und nach unten aus der Halterung gezogen (Abb.3).

Vorbereitung des Hängeschrankes

Um das Gerät in den Hängeschrank einbauen zu können, ist im Schrankboden ein geeigneter Ausschnitt anzubringen (Abb.4) und das Dach des Hängeschrankes ist mit einer Öffnung zu versehen, durch die die Luft, je nach Be-nutzungsart in den Raum zurückgeleitet oder ins Freie abgeführt werden kann.

Einsetzen des Gerätes

Zunächst sind die seitlich am Gerät angebrachten Haltefedern durch Drehen der Verstell-schrauben auf die Stärke des ausgeschrittenen Schrankbodens einzustellen (Abb.5). Nun wird das Gerät, mit dem Luftausgang des Motors nach oben, in den Ausschnitt im Schrankboden eingeführt, bis die seitlichen Haltefedern vollständig einrasten (Abb.7). Zum Schluss wird das Gerät mittels der Sicherungsschrauben seitlich am Schrankboden verschraubt (Abb.7A).

Der Luftkanal kann bei geöffneter Hängeschranktür angebracht werden.

Achtung! Vor der Befestigung des Luftkanals ist in jedem Fall zu prüfen, ob sich die Rückstauklappe im Luftauslass-Stutzen des Motorgehäuses frei bewegen kann und nicht blockiert ist.

Erst nach vollständigem Einbau des Gerätes wird dieses an den Strom angeschlossen.

SCHALTUNG DES GERÄTS

(Abb.8)

Schalter A: Beleuchtung

Schalter B: Ein-(erste Betriebsstufe) / Aus-Schalter

Schalter C: zweite Betriebsstufe

Schalter D: dritte Betriebsstufe

Schalter E: vierte Betriebsstufe

Schalter F: Nachlaufautomatik
(nach 10 Minuten schaltet das Gerät automatisch ab)

TIMER

Die Produkte des Herstellers sind an die neuen Verordnungen der Europäischen Kommission (gültig ab 1. Januar 2015) EU65 "Energielabel" und EU66 "Ökodesign" angepasst.

Die neue Elektronik schaltet die Geräte mit Energielabel nach einer festgelegten Zeit automatisch auf einen Luftstrom von maximal 650 m³/h zurück.

Dunstabzugshauben mit integriertem Motor und einem maximalen Luftstrom von mehr als 650 m³/h sind mit einem Timer ausgestattet, der die 4.-Leistungsstufe nach 5 Minuten Laufzeit automatisch auf die 3.-Leistungsstufe herabschaltet. Das Gerät verbraucht im Stand-By-Betrieb weniger als 0,5 W.

WARTUNG

* Nur eine sorgfältige Pflege garantiert auf Dauer eine gute Leistung und Funktion des Geräts.

* Besonders wichtig ist die Reinigung der **Fettfilter**. Um die Fettfilter aus dem Gerät nehmen zu können, werden diese am entsprechenden Griff (Abb.3) leicht nach oben gedrückt und nach unten aus der Federhalterung gezogen. Eingesetzt werden die Fettfilter im umgekehrten Hand-lungsablauf. Die Reinigung wird von Hand oder in der Spülmaschine empfohlen. Die Reinigungshäufigkeit hängt ab von der Benutzungsdauer und der Art der abzusaugenden Wrasen, sollte aber **möglichst wöchentlich** erfolgen.

Filtersättigungsanzeige:

Nach einer Betriebszeit von 30 Stunden zeigt die Regelung durch Blinken der Schalter-tasten an, dass **spätestens** jetzt eine Filter reinigung angebracht ist. Um die Anzeige wieder auszuschalten, ist die Taste der Nachlaufautomatik zu drücken. Die Zeit-zählung beginnt nun wieder von vorne.

* Soweit das Gerät im Umluftbetrieb eingesetzt wird, sind die **Kohlefilter** (Abb.9A-9B) regelmäßig auszutauschen und durch neue zu ersetzen. Um an die Kohlefilter zu gelangen, sind zunächst die Metallfettfilter, wie bereits beschrieben, abzunehmen. Durch Ziehen an der sich am Kohlefilter befindlichen Plastiklasche löst sich der Kohlefilter aus seiner Halterung. Die Austauschhäufigkeit hängt auch hier ab von der Benutzungsdauer und der Art der abzusaugenden Wrasen. Der Kohlefilter ist mindestens alle sechs Monate zu wechseln.

Auswechseln der Lampen

Um die Lampen der viereckigen Strahler auszuwechseln, ist der Rahmen des Strahlers an der Schrift „PUSH“ (Abb. 10 und Abb. 11) anzudrücken, die Lampe auszuwechseln und sodann der Strahler zu schließen, indem zwecks Einrasten Druck auf den Rahmen ausgeübt wird.

Um die LED Stange SL913. Zu ersetzen, den Fettfilter entfernen und auf die im inneren Teil des Lüfterbausteins platzierte LED Stange Druck ausüben, bis Sie die Federn aushängen, dann den Stecker ausstecken und die Bar mit einem ähnlichen Typ ersetzen (Abb.12).

Nach dem Lampenwechsel werden die Lichtabdeckung und der Sicherungsring wieder eingesetzt, indem dieser in seine Halterung gedrückt wird, bis er einrastet.

Wechsel der Glühbirnen

Um an die Glühbirnen im Inneren des Gerätes zu gelangen, ist zunächst die Lichtabdeckung zu entfernen. Hierfür ist die Sicherungsschraube der Lichtabdeckung zu lösen (Abb 15A). Nun können die Glühbirnen gewechselt werden. Im Austauschfall sind unbedingt Glühbirnen desselben Typs zu verwenden. Nach erfolgtem Lampenwechsel ist die Lichtabdeckung wieder anzubringen.

Achtung!

Vor jedem Leuchtmittelwechsel ist das Gerät unbedingt vom Stromnetz zu trennen.

Demontage des Geräts:

Um das Gerät aus dem Hängeschrank herausnehmen zu können, sind zunächst die Metallfettfilter und gegebenenfalls die Kohlefilter aus dem Gerät zu nehmen. Die Sicherungsschrauben, die das Gerät im Schrankboden fixieren, sind zu entfernen.

Durch Ziehen kann man nun die Montagefedern lösen und das Gerät nach unten aus dem Hängeschrank nehmen. **Hierbei ist das Gerät gut festzuhalten, damit es nicht abstürzt.**

Предупреждения

Способы использования

Установка

Функционирование

Уход

Гарантийные обязательства

ПРЕДУПРЕЖДЕНИЯ

Перед установкой прибора убедитесь, что ни одна деталь не повреждена. В случае повреждения какого-либо компонента, обратитесь к вашему дилеру и не начинайте установку. Внимательно прочитайте инструкции перед установкой:

- Используйте трубу для отвода воздуха минимально возможной длины.

- Использовать трубу с наименьшим числом изгибов/колен.
- Труба должна быть изготовлена из материала, соответствующего стандартам.
- Избегать резких изменений диаметра сечения трубы, рекомендуем использовать трубу постоянного диаметра 150 мм.


- * **Дети, лица, не имеющие опыта работы с прибором или имеющие физические и умственные отклонения, не допускаются к работе с прибором. Маленькие дети должны находиться под присмотром. Проследите, чтобы они не играли с прибором и с его компонентами.**

- * **Минимальное расстояние от варочной панели до нижней части вытяжки должно быть не менее 65см.**

- * **Выходящий воздух не должен попадать в воздуховоды, используемые для отвода дыма от приборов, которые потребляют источники энергии, отличные от электричества (системы центрального отопления, нагреватели воды, калориферы и т.д.)**

- * **Для вывода воздуха наружу необходимо соблюдать существующие в каждой стране правила.**

- * Предусмотреть соответствующую вентиляцию помещения, если вытяжка используется одновременно с другими кухонными приборами, которые потребляют источники энергии, отличные от электричества (газовые плиты, печи, отопляемые маслом, углем и т.д.) При выводе воздуха вытяжка может создать отрицательное давление в помещении. Оно не должно превышать 0,04 микробар во избежание обратного захода выводимого газа от источника отопления. Поэтому, необходимо предусмотреть в помещении воздушные отверстия, через которые будет постоянно поступать свежий воздух.

В случае, если на заводской этикетке с техническими характеристиками вытяжки нанесен знак,  то прибор относится к классу II и не должен иметь заземление. Если данного знака нет, то прибор относится к классу I и должен иметь заземление.

- * При подключении прибора к электросети убедитесь в том, чтобы розетка имела заземление, а также проверьте соответствие напряжения розетки и прибора. Напряжение сети должно соответствовать напряжению, указанному на табличке технических данных, которая размещена внутри прибора.

- * Прежде, чем приступать к какой-либо операции по чистке или уходу за прибором, необходимо отключить его от электросети. Если вытяжка снабжена вилкой, подключите ее к штепсельному разъему, отвечающему действующим правилам, который должен быть расположен в легко доступном месте. Если же вытяжка не снабжена вилкой (для прямого подключения к сети), или штепсельный разъем не расположен в доступном месте, то используйте надлежащий двухполюсный выключатель, обеспечивающий полное размыкание сети при возникновении условий перенапряжения 3-ей категории, в соответствии с инструкциями по установке. Избегайте использования легко воспламеняющихся материалов для поджига (фламбе), в непосредственной близости от прибора. При жарке продуктов проявляйте особую осторожность во избежание пожара, который * могут вызвать масла и жиры. Повторно используемое масло для жарки является наиболее опасным в возникновении пожара. Не используйте открытый электрический гриль. Во избежание возникновения пожара необходимо внимательно выполнять инструкции по очистке жирового фильтра и своевременно удалять скопившийся жир с прибора.

СПОСОБЫ ИСПОЛЬЗОВАНИЯ

Вытяжка изначально настроена, как на работу в режиме фильтрации, так и на работу в режиме всасывания.

* **В версии фильтрации** (Рис.1), всасываемый воздух и пары очищаются, проходя через жировой и угольный фильтры, и выбрасываются через отверстие, сделанное в верхней части шкафа.

* **В версии всасывания** (Рис.2), пары напрямую выбрасываются наружу через трубу, которая подсоединяется к соответствующему отверстию в стене или в потолке. В данной версии не требуется установка угольных фильтров и дефлектора.

УСТАНОВКА

Только для модели SL913, чтобы облегчить установку изделия внутри шкафа, рекомендуется снять стекло, отвинтив четыре винта М3х10, как показано на рис.6.

* Перед установкой прибора во избежание повреждения, необходимо снять металлический жирославливающий фильтр. Чтобы снять данный фильтр необходимо нажать на специальную ручку на фильтре и повернуть таким образом, чтобы вынуть его из пазов (рис. 3).

Важные меры безопасности перед введением прибора в эксплуатацию: Подготовьте максимально точный вырез в нижней части кухонного шкафа для подвешивания вытяжки (рис.4).

* подготовьте источник питания.

* подготовьте отверстие для выхода воздуха, как для работы в версии фильтрации, так и для работы в версии всасывания.

Для установки вытяжки отрегулируйте положение стопорных боковых пружин с помощью соответствующих винтов (Рис.5), в соответствии с толщиной предварительно вырезанной доски, на которой будет закреплен прибор.

Вставляйте блок вытяжки в сделанный вырез до тех пор, пока не услышите щелчок пружин. Это означает, что блок зафиксировался (рис. 7).

Закрепите окончательно вытяжку внутренними винтами (рис. 7А).

Блокировка обратного клапана

Внимание!

Прежде, чем подключить гибкую выпускную трубу к двигателю, убедитесь, что обратный клапан, который находится на выходе у двигателя может свободно вращаться.

Версия всасывания

Подсоедините фланец к выходному отверстию с помощью соответствующей трубы. Подключите сетевой шнур прибора к электрической сети.

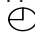
Версия фильтрации

Соедините фланец с трубой, которая подходит для подачи воздуха в верхнюю часть корпуса. Подключите сетевой шнур прибора к электрической сети.

(рис. 8)

- A: Выключатель света On/Off
- B: Включение мотора на I скорость / выключение мотора Off
- C: Переключатель на II скорость
- D: Переключатель на III скорость
- E: Переключатель на IV скорость
- F: таймер на 10 минут

В результате новых правил EU65 «Energy label» и EU66 «Ecodesign», изданных Европейской Комиссией, которые вступили в силу с 1 января 2015 года, наши продукты были адаптированы в соответствии с этими требованиями. Все модели, соответствующие требованиям энергетической маркировки, оснащены новой электроникой, включая устройство таймера для контроля скорости всасывания, когда объем воздуха превышает $650 \text{ м}^3 / \text{ч}$. Модели с внутренним двигателем с максимальной производительностью свыше $650 \text{ м}^3 / \text{ч}$ оснащаются таймером, который автоматически переключает скорость всасывания с 4-й на 3-ю скорость после 5 минут работы. Модели с внешним двигателем оснащены дистанционными двигателями, которые, как и для версий с внутренним двигателем, включают в себя таймер, который отключает скорость всасывания, когда она превышает $650 \text{ м}^3 / \text{ч}$. (См. Инструкции для внешних двигателей). Дистанционные двигатели, чей расход воздуха превышает $650 \text{ м}^3 / \text{ч}$ на 4-й и 3-й скорости, будут иметь следующие функции управления таймером по умолчанию: скорость всасывания автоматически переключается с 4-й на 2-ю скорость после 6 минут работы. Если прибор работает на 3-й скорости, он автоматически переключается на вторую скорость после 7 минут работы. Рабочие скорости также могут быть изменены во время работы. Энергопотребление прибора в режиме ожидания ниже $0,5 \text{ Вт}$.

- * Тщательный уход за прибором является гарантией его долгой и стабильной работы.
- * Особое внимание необходимо уделять жировому фильтру. Для того, чтобы снять жировой фильтр, необходимо нажать на ручку в направлении к задней части вытяжки и потянуть фильтр вниз (Рис.3). Чтобы установить фильтр, выполните данную операцию в обратном порядке. После 30 часов работы (модель), кнопочная контрольная панель подаст сигнал о загрязнении жирового фильтра подсветкой всех кнопок. Для сброса нажмите кнопку  таймера. Жировые фильтры можно мыть вручную или в посудомоечной машине каждые 2 месяца (или чаще в зависимости от пользования вытяжкой).
- * Если прибор используется в версии фильтрации необходимо периодически заменять угольные фильтры (рис. 9А–9В).

Чтобы извлечь угольный фильтр, необходимо снять жировой фильтр (рис. 3), затем потянуть за специальный пластиковый «язычок». Для установки угольного фильтра на место выполнить операцию в обратном порядке. Угольные фильтры необходимо менять в зависимости от частоты использования вытяжки, но не реже 2-х раз в год.

- * Для очистки самого прибора используйте теплую воду и нейтральное моющее средство. Нельзя использовать металлическую губку, любые абразивные чистящие средства и жесткую щетку. Для очистки вытяжек из нержавеющей стали рекомендуется использовать специальные средства (пожалуйста, следуйте инструкциям на этикетке, для достижения желаемых результатов).

Квадратный плафон (SL914)

Чтобы заменить лампу в квадратном плафоне, нужно нажать на рамку, где написано слово "PUSH" (Рис. 10 и Рис. 11), Затем заменить лампу и установить рамку на место.

Замена светодиодной планки SL913.

Извлеките жировой фильтр и надавливайте на стержень, расположенный внутри встроенной вытяжки, до тех пор, пока не отцепятся пружины. Затем отсоедините разъем и замените на новую планку с теми же характеристиками (Рис.12).

***Внимание!** Чтобы вынуть вытяжку из шкафа, открутите крепежные винты (рис. 6) используя отвертку, извлеките металлические (рис. 3B) и активные угольные фильтры, если они установлены (рис. 7A). Нажмите на ручке пружины, которые находятся внутри вытяжки, с необходимой силой, чтобы отцепить прибор от шкафа.

* Если сетевой провод поврежден, то заменять его должен инженер авторизованного сервисного центра или другой квалифицированный специалист.

Гарантийный талон

Уважаемый покупатель!

Благодарим Вас за выбор и напоминаем основные условия гарантийного обслуживания продукции Sirius.

Внимание! Прежде чем начать пользоваться изделием, внимательно ознакомьтесь с инструкцией по эксплуатации и с условиями гарантийного обслуживания. Строго соблюдайте изложенные в инструкции по эксплуатации рекомендации завода изготовителя по установке, подключению и использованию изделия. **Информацию об авторизованных сервисах центрах вы можете получить на сайте www.sirius-russia.ru в разделе "Сервис", а также по телефону: 8-495-363-38-08..** Для

подтверждения гарантийного срока необходимо сохранять прилагаемые к изделию при продаже документы: кассовый/товарный чек, инструкцию по эксплуатации и надлежащим образом заполненный гарантийный талон. Гарантийный талон должен быть обязательно полностью заполнен и четко указаны: модель, серийный номер изделия, дата продажи, четкая печать фирмы-продавца, подпись покупателя. Модель и серийный номер изделия должны соответствовать указанным в гарантийном талоне. Тщательно проверьте внешний вид изделия, а также его комплектность согласно описанию или договору купли-продажи, претензии по внешнему виду и комплектности предъявляйте незамедлительно при принятии товара. Для установки/подключения мы рекомендуем обращаться в наши авторизованные сервисные центры. Вы можете воспользоваться услугами любых других квалифицированных специалистов или сделать это самостоятельно, воспользовавшись рекомендациями. Однако изготовитель не несет ответственности за недостатки изделия, возникшие из-за его неправильной установки. В случае выполнения подключения третьими лицами сохраняйте документы, свидетельствующие об оплате, выполнении услуг по установке и подключению. **Внимание!** При подключении изделия необходимо выполнить защитное заземление. При эксплуатации без заземления возникает риск поражения электрическим током. Изготовитель не несет ответственность за ущерб, нанесенный здоровью и имуществу при пользовании изделием без заземления.

Условия гарантийного обслуживания продукции Sirius.

Гарантийный срок и срок службы на бытовую технику, ввезенную через официальных импортеров, составляет 24 месяца. На аксессуары (всегда) и запасные части, приобретаемые отдельно, не в составе основного товара, гарантийный срок не устанавливается. Гарантийный срок исчисляется с даты передачи товара покупателю. Пожалуйста, во избежание недоразумений сохраняйте документы, подтверждающие передачу товара (товарные накладные, товарные чеки и иные документы, подтверждающие передачу товара в соответствии с требованиями действующего законодательства) и предъявляйте их специалистам сервиса при обращении за гарантийным обслуживанием.

Внимание! Бытовые приборы Sirius предназначены

исключительно для личных, семейных, домашних и иных нужд, не связанных с осуществлением предпринимательской деятельности. Использование прибора в целях, отличных от вышеуказанных, является нарушением правил надлежащей эксплуатации прибора.

Гарантийный ремонт выполняется бесплатно. Под бесплатным сервисным обслуживанием понимается обязательство по устранению недостатков (дефектов) изделия, возникших по вине Изготовителя, без внимания платы с покупателя (потребителя), при условии использования изделия по назначению и соблюдения требований по установке, подключению и эксплуатации изделия изложенных в инструкциях. Замена в изделии неисправных частей (деталей, узлов, сборочных единиц) в период гарантийного срока не ведет к установлению нового гарантийного срока на все изделие, либо на замененные детали. В случае устранения специалистами сервиса неполадок оборудования в период действия гарантийного срока посредством замены детали указанного оборудования, клиент обязан вернуть представителю сервисной службы демонтированную деталь по окончании ремонта (в момент устранения неполадки оборудования). **Обращаем ваше внимание на то, что начало исчисления гарантийного срока зависит от правильного заполнения сведений о продаже и, для изделий, требующих специальной установки и подключения, сведений об установке и подключении. Требуйте заполнения!**

Гарантийные обязательства не распространяются на следующие виды работ:

- инструктаж владельца по использованию изделия;

- работы, оговоренные в настоящей инструкции по эксплуатации, по регулировке и прочему уходу за изделием;

- очистка изделия снаружи либо изнутри;

- на замену расходных материалов (фильтры, лампочки освещения и т.д.).

Гарантийные обязательства не распространяются, не устанавливаются:

- изменение оттенка цвета, глянца частей оборудования в процессе эксплуатации;

- на недостатки изделий, которые вызваны несоблюдением прилагаемой инструкции по эксплуатации, транспортными повреждениями, неправильной установкой (в том числе подключением к неправильному напряжению питания), небрежным обращением или плохим уходом, неправильным использованием (включая перегрузку);

- на изделия, которые подвергались конструктивным изменениям

неуполномоченными лицами, или если удалены, не разборчивы или изменены тип, модель, серийный номер изделия;

- на недостатки изделий, которые вызваны не зависящими от производителя причинами, такими как нестабильность параметров электросети,

установленных ГОСТом и локальными государственными стандартами, явления природы и стихийные бедствия, пожар,

домашние и дикие животные, насекомые, попадания внутрь изделия посторонних предметов (жидкостей), и другими подобными причинами;

- на внешние и внутренние загрязнения царапины, трещины, вмятины, потертости и прочие механические повреждения, возникшие в процессе эксплуатации или транспортировки. **В случае возникновения вопросов по гарантийному обслуживанию и сервису, а также по иным вопросам, касающимся техники Sirius обращайтесь по электронной почте: service@sirius-russia.ru.** При обращении обязательно сообщите модель, серийный номер прибора.

Сведения о продаже

Изделие _____

Модель _____

Серийный номер _____

Дата покупки: _____

Упаковку вскрыл, проверил комплектность _____

Подпись продавца и штамп магазина

Подтверждаю получение исправного изделия претензий по внешнему виду и комплектности не имею, с условиями гарантии ознакомлен _____

Подпись покупателя

Сведения об установке

Фирма-установщик _____

Дата установки и подключения _____

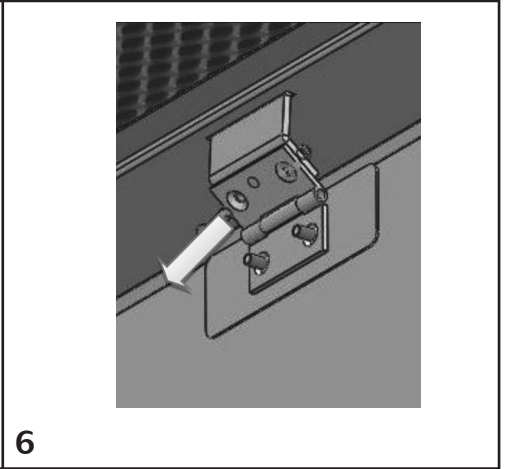
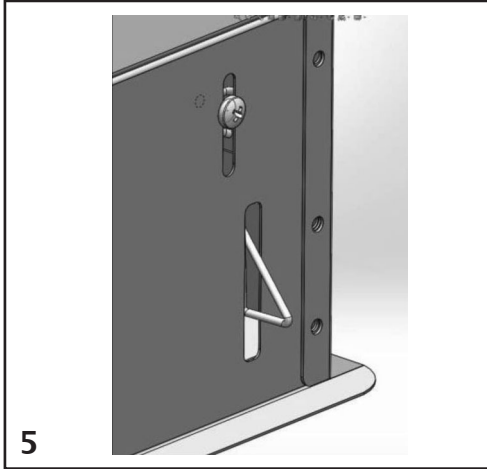
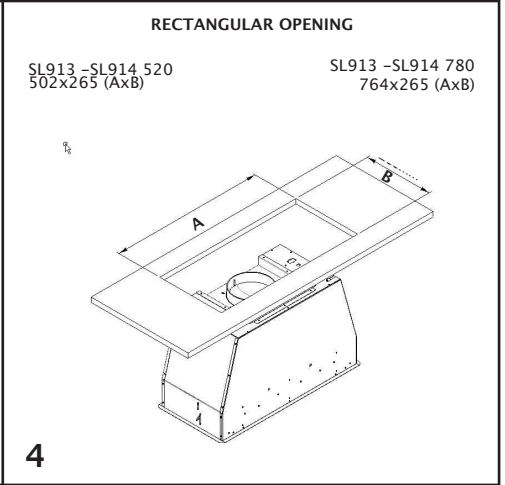
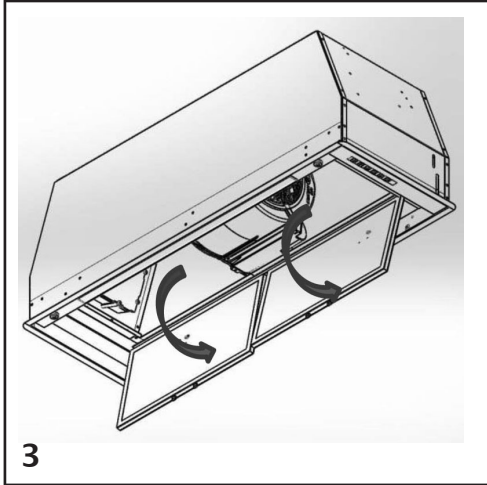
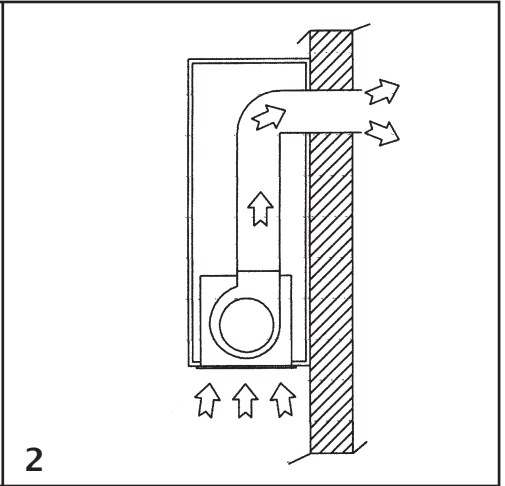
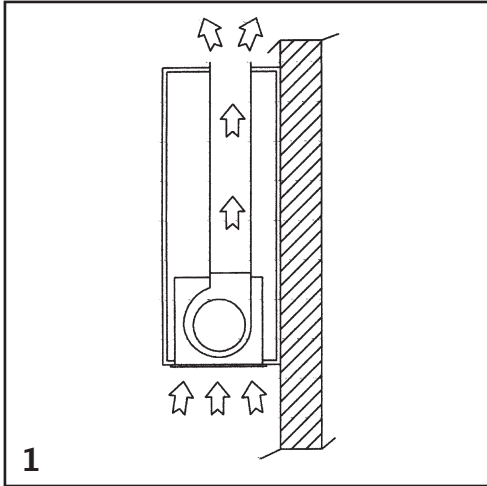
Работу выполнил _____

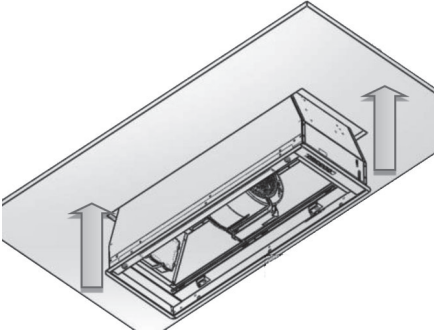
ФИО и подпись мастера

Работу принял, качеством работы

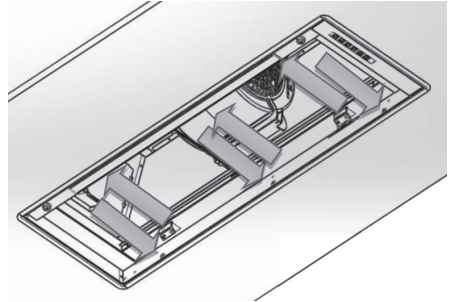
удовлетворен _____

Подпись покупателя

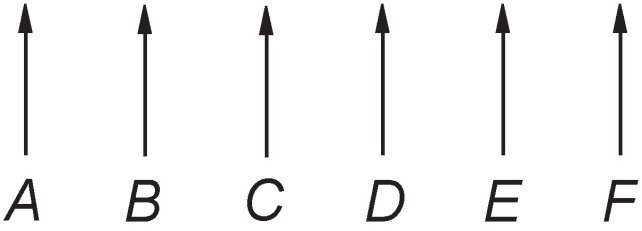




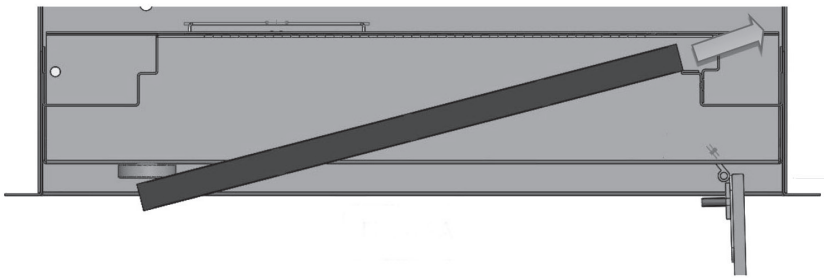
7



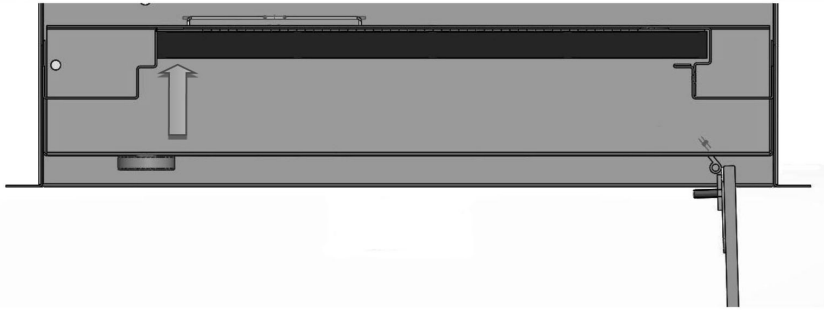
7A



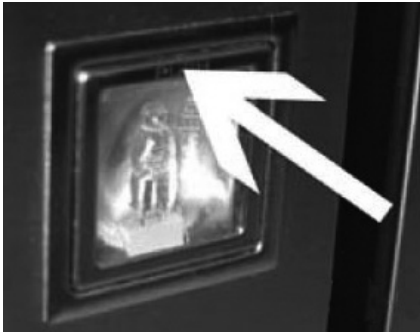
8



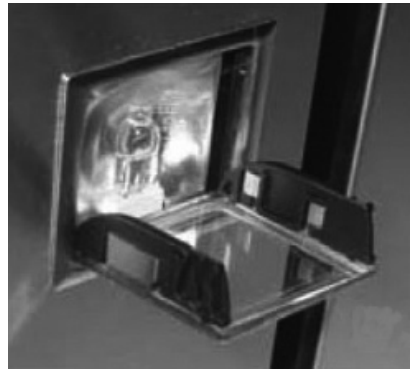
9A



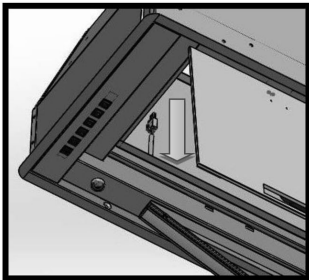
9B



10



11



12

