

# Königin

## РУКОВОДСТВО ПО ОБСЛУЖИВАНИЮ КУХОННАЯ ВЫТЯЖКА



# EQUILIBRIUM

**Производитель снимает с себя всякую ответственность за неполадки, ущерб или пожар, которые возникли при использовании прибора вследствие несоблюдения инструкций, приведенных в данном руководстве.**

Вытяжка предназначена исключительно для домашнего использования. Вытяжка может иметь дизайн, отличающийся от вытяжки показанной на рисунках данного руководства, тем не менее, руководство по эксплуатации, техническое обслуживание и установка остаются те же.

- ❗ Очень важно сохранить эту инструкцию, чтобы можно было обратиться к ней в любой момент. Если изделие продается, передается или переносится обеспечить, чтобы инструкция всегда была с ним.
- ❗ Внимательно прочитать инструкции: в них находится важная информация по установке, эксплуатации и безопасности.
- ❗ Запрещается выполнять изменения в электрической или механической части изделия или в трубах рассеивания.

Примечание: принадлежности, обозначенные знаком “(\*)” поставляются по спецзапросу только к некоторым моделям или в случае необходимости в закупке деталей, которые не были поставлены.

**Внимание! Не подключайте прибор к электрической сети, пока операции по установке полностью не завершены. Прежде чем приступить к операциям по очистке или уходу отсоедините вытяжку от сети, вынув вилку или выключив общий выключатель электрической сети.**

— Для выполнения всех операций по установке и уходу используйте рабочие перчатки.

— Дети или взрослые не должны пользоваться вытяжкой, если по своему физическому или психическому состоянию не в состоянии этого делать, или если они не обладают знаниями и опытом необходимыми для правильного и безопасного управления прибором.

— Не оставляйте детей без присмотра, чтобы они не играли с прибором.

— Не используйте вытяжку, если решетка неправильно установлена!

— Категорически запрещается использовать вытяжку в качестве опорной плоскости, если это специально не оговорено.

— Обеспечьте надлежащий воздухообмен помещения, когда Вы используете вытяжку в кухне одновременно с другими приборами на газу или на другом горючем.

— Вытягиваемый воздух не должен выбрасываться наружу через воздуховод, используемый для выброса дымов от приборов с газовым сжиганием или с питанием другими горючими.

— Категорически запрещается готовить блюда “под пламенем”, поскольку свободное пламя может повредить фильтры и стать причиной пожара; поэтому, воздерживайтесь от этого в любом случае. Жаренье в большом количестве масла должно производиться под постоянным контролем, имея в виду, что перегретое масло может воспламениться.

— При использовании вместе с прочими аппаратами для варки, открытые части прибора могут сильно нагреваться. Что касается технических мер и условий по технике безопасности при отводе дымов, то придерживайтесь строго правил, предусмотренных регламентом местных компетентных властей.


— Производите периодическую очистку вытяжки как внутри, так и снаружи (ПО КРАЙНЕЙ МЕРЕ, РАЗ В МЕСЯЦ с соблюдением условий, которые специально предусмотрены в инструкциях по обслуживанию данного прибора).

— Несоблюдение инструкций по чистке вытяжки и по замене и чистке фильтров может стать причиной пожара.

— Не используйте и не оставляйте вытяжку без правильно установленных лампочек в связи с возможным риском удара электрическим током.

Мы снимаем с себя всякую ответственность за неполадки, ущерб или сгорание прибора вследствие несоблюдения инструкций, приведенных в данном руководстве.

Данное изделие промаркировано в соответствии с Европейской директивой 2002/96/ЕС по утилизации электрического и электронного оборудования (WEEE). Обеспечив правильную утилизацию данного изделия, Вы сможете предотвратить потенциальные негативные последствия для окружающей среды и здоровья человека, которые могли бы иметь место в противном случае.

Символ  на самом изделии или сопроводительной документации указывает, что при утилизации данного изделия с ним нельзя обращаться как с обычными бытовыми отходами. Вместо этого, его следует сдавать в соответствующий пункт приемки электрического и электронного оборудования для последующей утилизации. Сдача на слом должна производиться в соответствии с местными правилами по утилизации отходов. За более подробной информацией о правилах обращения с такими изделиями, их утилизации и переработки обращайтесь в местные органы власти, в службу по утилизации отходов или в магазин, в котором Вы приобрели данное изделие.

## ▶ Пользование

Вытяжка сконструирована для работы в режиме отвода воздуха наружу или рециркуляции воздуха.

Модели вытяжек без моторного блока могут работать в одном режиме отвода воздуха наружу, поэтому они должны быть подсоединены к внешней вытяжной установке (не входит в поставку).

Инструкции по соединениям поставляются с периферийным вытяжным узлом.

## ▶ Работа в режиме вытяжной системы

В этом режиме испарения выводятся наружу через гибкий трубопровод, подсоединенный к соединительному кольцу. Диаметр выводной трубы должен соответствовать диаметру соединительного кольца.

**Внимание! Выводная труба не входит в комплект и должна быть приобретена отдельно.**

В горизонтальной части труба должна быть немного приподнята кверху (на около 10°) так, чтобы воздух быстрее мог выходить наружу. Если вытяжка снабжена угольным фильтром, то уберите его. Подсоединить вытяжку к выводной трубе с диаметром соответствующим отверстию выхода воздуха (соединительный фланец).

Установка труб с меньшим диаметром даст уменьшение мощности всасывания воздуха и резкое увеличение уровня шума.

Производитель снимает с себя всякую ответственность по отношению выше сказанного.

- ВАЖНО**
- Используйте трубу с минимально необходимой длиной.
  - Используйте трубу с наименьшим количеством изгибов (максимальный угол изгиба: 90°).
  - Избегайте резкого изменения сечения трубы.
  - Внутренняя поверхность используемой трубы должна быть как можно более гладкой.
  - Материал трубы, должен быть утвержден, согласно нормативу.

#### ▶ Работа устройства в режиме поглотителя (воздухоочистителя)

Должен использоваться угольный фильтр, имеющийся в наличии у вашего дистрибутора, а также рекомендуется установить разделитель выходящего воздушного потока.

Втягиваемый воздух обезжиривается и дезодорируется перед тем, как вновь возвращается в помещение через верхнюю решетку.

#### ▶ Установка

Расстояние нижней грани вытяжки над опорной плоскостью под сосуды на кухонной плите должно быть не менее 50см – для электрических плит, и не менее 65см для газовых или комбинированных плит.

Если в инструкциях по установке газовой плиты оговорено большее расстояние, то учтите это. Вытяжка снабжена дюбелями для крепления ее в большинстве стен/потолков. Однако, необходимо обратиться к квалифицированному технику и убедиться в том, что материалы пригодны для данного типа стены/ потолка. Стена/потолок должны обладать достаточной прочностью с учетом массы прибора.

#### ▶ Электрическое соединение

Напряжение сети должно соответствовать напряжению, указанному на табличке технических данных, которая размещена внутри прибора. Если вытяжка снабжена вилкой, подключите вытяжку к штепсельному разъему, отвечающему действующим правилам, который должен быть расположен в легкодоступном месте, что можно сделать и после установки. Если же вытяжка не снабжена вилкой (прямое подключения к сети), или штепсельный разъем не расположен в доступном месте, также и после установки, то используйте надлежащий двухполюсный выключатель, обеспечивающий полное размыкание сети при возникновении условий перенапряжения 3-ей категории, в соответствии с инструкциями по установке.

**Внимание! Прежде чем подключить к сети питания электрическую систему вытяжки и проверить исправное функционирование ее убедитесь в том, что кабель питания правильно смонтирован.**

**Вытяжка имеет специальный кабель электропитания; в случае повреждения кабеля, необходимо заказать его в службе по техническому обслуживанию.**

## ▶ Функционирование

Пользуйтесь интенсивным режимом работы вытяжки в случае особо высокой концентрации кухонных испарений. Мы рекомендуем включить вытяжку за 5 минут до начала процесса приготовления пищи и оставить ее включенной в течение 15 минут приблизительно по окончании процесса.

Работа вытяжки контролируется при помощи совмещенного переключателя

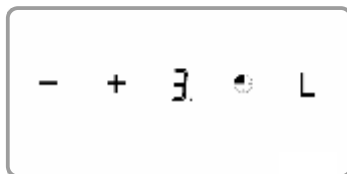
- Кнопки "-" и "+" – служат для регулировки скорости вентилятора от 1 до 4,

- Кнопка "+" – нажатие увеличивает скорость работы вентилятора

- Кнопка "-" - нажатие снижает скорость работы вентилятора,

- Кнопка часов (Timer) **T** – благодаря этой функции мы можем запрограммировать время отключения работы вентилятора.

- Кнопка освещения **L** – включает и выключает освещение в вытяжке, независимо от работы вентилятора.



Вытяжка EQUILIBRIUM снабжена энергосберегающей функцией STAND-BY.

Когда устройство находится в режиме бездействия (не работает вентилятор и освещение) более 10 секунд, тогда автоматически голубая подсветка гаснет.

Чтобы включить обратно подсветку надо нажать на указанное место (прозрачная наклейка).

## ▶ Программирование скорости

Функция программы (Кнопка программирования времени отключения вытяжки);

— **Timer**: существует возможность запрограммировать автоматическое отключение вентилятора вытяжки в любое выбранное тобой время в границах от 10 до 90 минут с 10-ти минутным временным интервалом.

— Чтобы включить эту функцию программирования необходимо включить вентилятор вытяжки кнопкой "+" на требуемый режим, а затем нажать кнопку программирования времени отключения вентилятора.

На панели появится мигающая цифра **0**, информирующая нас о начале программирования времени.

— Набрать время автоматического отключения вентилятора используя кнопку "+", принимая во внимание то, что указанная на панели цифра, умноженная на 10-ти минутный временной интервал соответствует времени позднего отключения вентилятора вытяжки (напр. цифра 1=10 мин, цифра 2=20 мин, цифра 3=30 мин, и т. д.)

— Выбрав необходимый интервал времени позднего отключения, необходимо подтвердить выбор повторным нажатием кнопки программирования времени отключения вытяжки, панель перестанет мигать и покажет нам ранее выбранный режим, а мигающая точка при режиме будет отсчитывать оставшееся время до отключения вентилятора вытяжки. Отключить функцию автоматического выключения вентилятора, можно путем нажатия кнопки таймера отключения вытяжки во время отсчета оставшегося до отключения времени.

ⓘ **Внимание!** Включение функции автоматического выключения (**Timer**), необходимо выполнить в течении 20 секунд, в ином случае, когда не будет выполнено данное действие, вытяжка перейдет в автоматический режим нормальной работы.

ⓘ **Внимание!** Прежде чем выполнить любую операцию по чистке или техническому обслуживанию, отсоедините вытяжку от электросети, отсоединяя вилку или главный выключатель помещения.

## ▶ Уход

**Внимание!** Прежде чем выполнить любую операцию по чистке или техническому обслуживанию, отсоедините вытяжку от электросети, отсоединяя вилку или главный выключатель помещения.

## ▶ Очистка

Вытяжка должна подвергаться частой очистке как внутри, так и снаружи (по крайней мере с той же периодичностью, что и уход за фильтрами для задержки жира). Для чистки используйте специальную тряпку, смоченную нейтральным жидким моющим средством. Не применяйте средства, содержащие абразивные материалы.

**НЕ ПРИМЕНЯЙТЕ СПИРТ!**

- ⓘ **Внимание!** Не соблюдение правил чистки прибора и замены фильтров может привести к риску возникновения пожара. Поэтому рекомендуем соблюдать приведенные инструкции. Снимается любая ответственность в связи с возможными повреждениями двигателя и с пожарами, возникшими вследствие неправильного ремонта или несоблюдения вышеописанных предупреждений.

## ▶ Фильтр задержки жира.

Удерживает частицы жира, исходящие от плиты.

Фильтр следует зачищать ежемесячно (или когда система индикации насыщения фильтров, если она имеется в Вашей модели, указывает на данную необходимость) неагрессивными моющими средствами, вручную или в посудомоечной машине при низкой температуре и экономичном цикле мытья.

При мытье в посудомоечной машине может иметь место некоторое обесцвечивание фильтра задержки жира, но его фильтрующая характеристика остается абсолютно неизменной.

Для снятия фильтра задержки жира потяните к себе подпружиненную ручку отцепления фильтра.

## ▶ Угольный фильтр

Угольные фильтры используются только тогда, когда вытяжка не подключена к вентиляционному каналу. Фильтры с активированным углем имеют свойство впитывания запахов до полного впитывания. Не подлежат регенерации либо очистке, должны меняться, по меньшей мере, раз в два месяца,

- a) Снять металлический жирособиравший фильтр
- b) Затем новый угольный фильтр наложить на жирособиравший фильтр, во избежание выпадения фильтра, использовать крепитель.

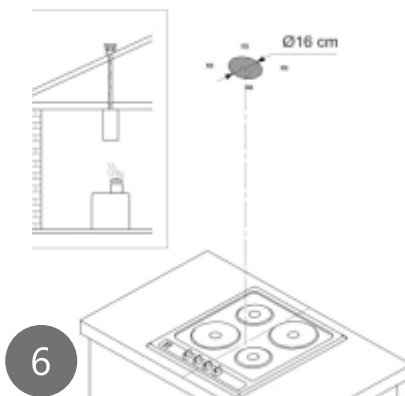
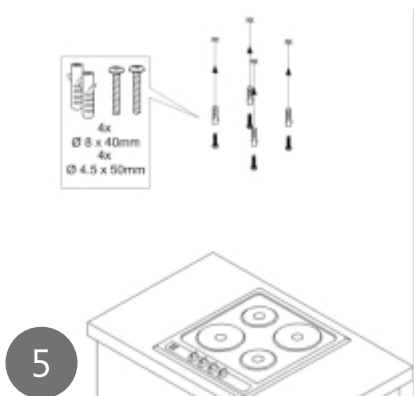
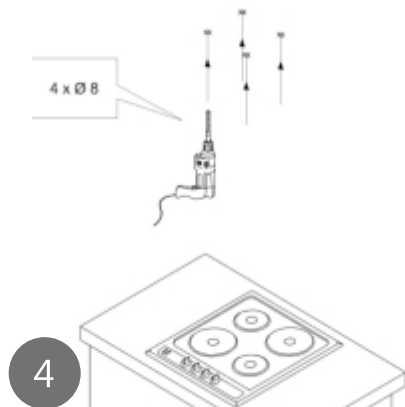
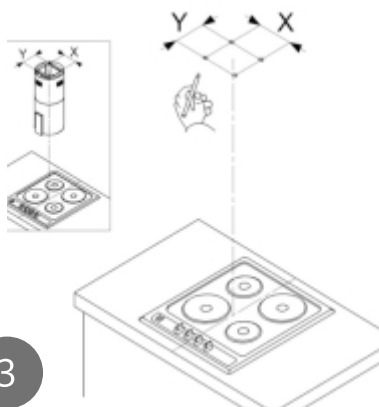
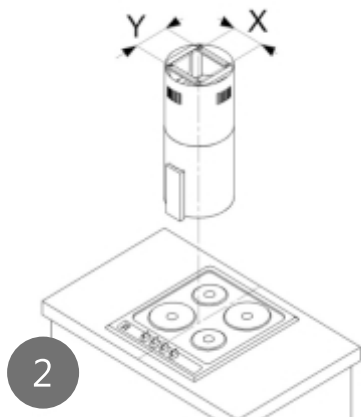
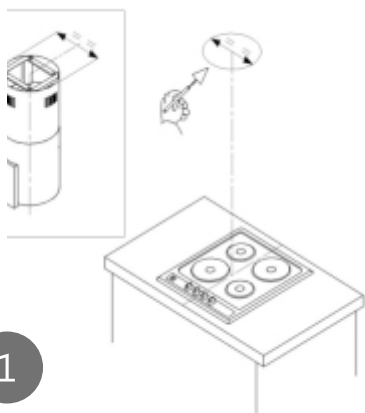
## ▶ Замена ламп

- ⓘ Освещение LED характеризуется длительным сроком службы и низким потреблением энергии. Установка подсветки состоит из двух точек светодиодов LED мощностью 3 Вт каждая.

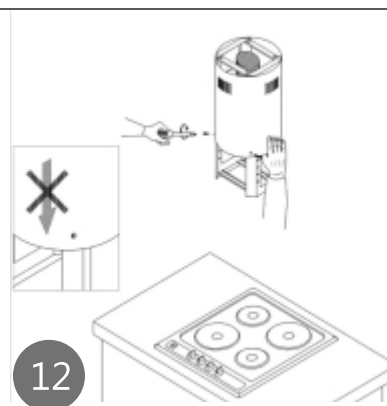
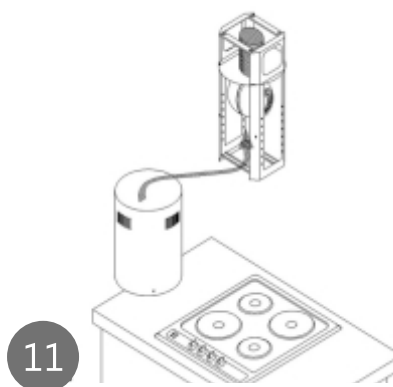
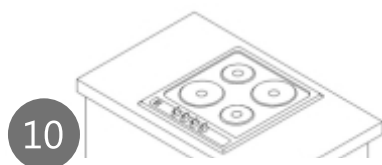
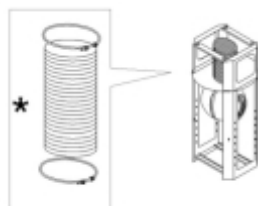
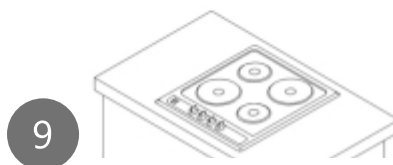
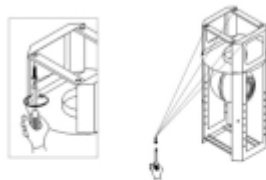
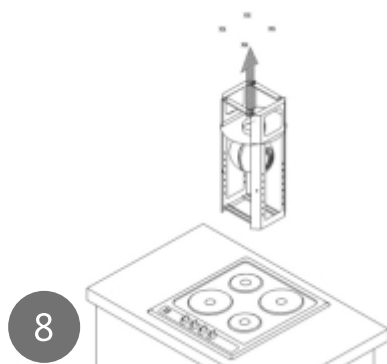
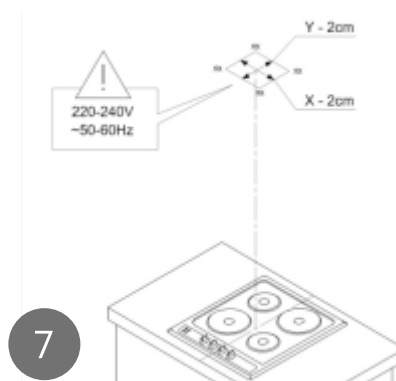
1. Подцепить кольцо удерживающее светодиоду LED при помощи плоского инструмента либо отвертки, и придерживая его, извлечь наружу.
2. При помощи отвертки надо отвинтить соединительные кабели.
3. Чтобы установить новую светодиоду LED надо следовать этим же шагам но в обратном порядке.
4. Затем установить кольцо.

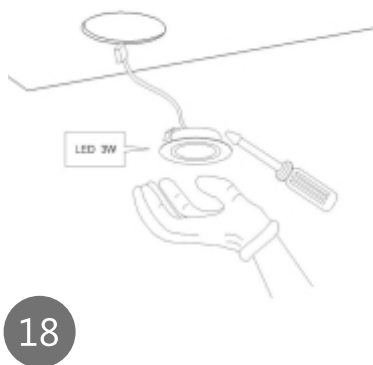
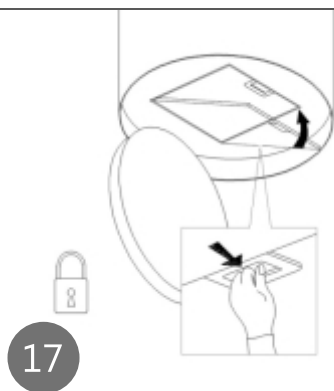
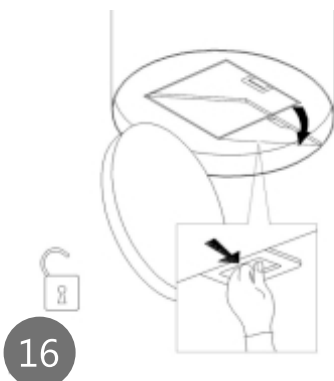
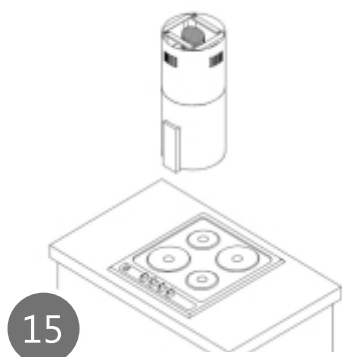
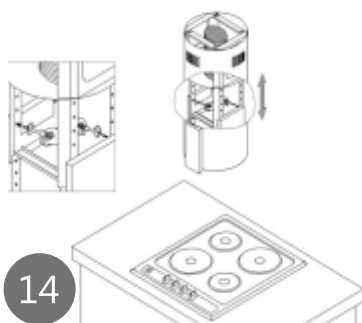
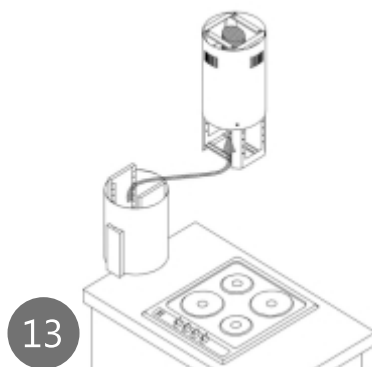
ⓘ **Внимание!** Если система подсветки не работает, проверьте корректную установку светодиод, прежде чем обратиться в центр технического обслуживания.

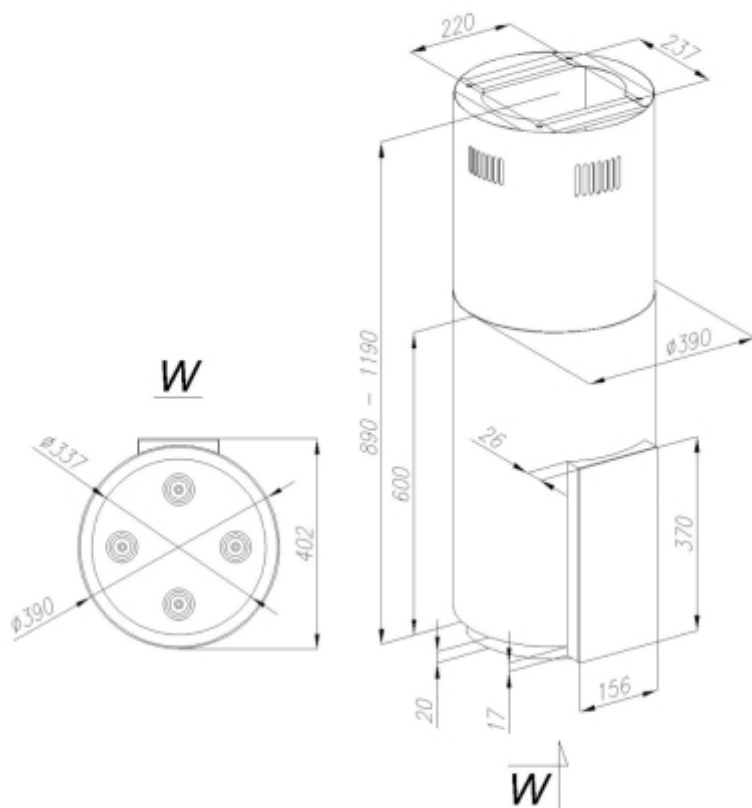
ТЕХНИЧЕСКИЕ ДАННЫЕ	EQUILIBRIUM
Напряжение питания	<b>AC 230V ~50Hz</b>
Двигатель вентилятора	<b>1</b>
Освещение	<b>4 x 3Вт</b>
Количество фильтров для поглощения жира	<b>1</b>
Степени скорости	<b>4</b>
Производительность	<b>1100 м³/ч</b>
Уровень шума	<b>макс - 49 Дб</b>
Ширина (мм)	<b>390</b>
Глубина (мм)	<b>390</b>
Высота (мм)	<b>мин – 890, макс - 1190</b>
Выхлоп воздуха (Ø мм)	<b>150 переходник 120</b>
Потребление мощности двигателя(Вт)	<b>280</b>
Режим работы	<b>вытяжка или воздухоочиститель</b>
Цвет в зависимости от модели	<b>инокс/черное стекло белый/белое стекло черный/черное стекло</b>











**1. Гарантийный срок:**

— Устанавливается предприятием-изготовителем товара и соответствует указанному в гарантийной карте изделия. При нахождении товара в ремонте гарантийный срок продляется на время ремонта.

**2. Гарантийное обслуживание не производится при:**

— Несоблюдении правил хранения, транспортировки, подключения, условий Руководства по эксплуатации, использовании не стандартных расходных материалов;

— Механических повреждениях, попаданиях внутрь изделия посторонних предметов, веществ, жидкостей, насекомых и т. п.;

— При нарушении целостности пломб и контрольных винтов, наличии следов не санкционированного вскрытия изделия потребителем

— Не совпадении заводских номеров в паспорте, на изделии и в гарантийном талоне;

— Неполной комплектации изделия;

— Использовании не для бытовых целей и не по назначению;

— Возникновении неисправности в результате действия непреодолимой силы.

**3. Место проведения гарантийного ремонта.**

— Товары, имеющие специализированные мастерские гарантийного ремонта от заводо-изготовителей обслуживаются в этих мастерских. (Перечень специализированных гарантийных мастерских имеется в паспорте изделия или у продавца товара).

+ 7 (495) 778-50-23

[www.konigin.ru](http://www.konigin.ru)

 **Königin**